

OPIS MASZYN	Obrotowa ładowarka teleskopowa	RTH 5.25 Smart	
	Maksymalny udźwig	4.999 kg (środek ciężkości 500 mm)	
	Maksymalna wysokość podnoszenia	24,60 m	
SILNIK	Model	Deutz TCD 3.6 L4 Stage IV	Deutz – 3,6 (EDG)
	Moc znamionowa	100 kW - 136 KM przy 2.300 obr./min	100 kW - 136 KM przy 2.200 obr./min
	Maksymalny moment obrotowy	500 Nm przy 1.400 obr./min	500 Nm przy 1.600 obr./min
	Pojemność skokowa	3,6 l	3,6 l
	Liczba cylindrów	4 w szeregu	4 w szeregu
	Układ paliwowy	Turbodiesel z bezpośrednim wtryskiem	Turbodiesel z bezpośrednim wtryskiem
	System chłodzenia	Ciecz-woda	Ciecz-woda
NAPĘD	Typ	Hydrostatyczny	
	Model	Bosch – Rexroth	
	Maksymalne ciśnienie	500 bar	
	Wydajności w systemie	Pompa nastawna o zmiennej wydajności (wydajność max. 65 cm ³ /obr.) sterowana elektronicznie. Silnik o zmiennej wydajności (wydajność max. 85 cm ³ /obr.)	
OSIE I HAMULCE	Skrzynia biegów	2 prędkości (do przodu i tyłu)	
	Przełożenie całkowite	Oś z przekładnią planetarną	
	Oś tylna	Skrętna oś wahliwa z hydrauliczną blokadą	
	Oś przednia	Skrętna oś wahliwa z automatycznym poziomowaniem (+/- 10°)	
	Hamulec roboczy	Włączany hydraulicznie, wielotarczowy, mokry w obu osiach	
	Hamulec postojowy	Hydrauliczny, uruchamiany przez redukcję ciśnienia	
OSIĄGI	Wymiary ogumienia	445/65 R 22,5	
	Max. prędkości jazdy	40 km/h	
	Max. siła uciągu na haku	80 kN	
	Zdolność pokonywania wzniesień	44%	
CIEŻARY	Promień skrętu (na końcach wideł)	6,13 m	
	Ciężar całkowity (bez ładunku)	16.700 kg	
	Obciążenie z przodu (bez ładunku)	7.700 Kg	
POJEMNOŚCI ZBIORNIKÓW	Obciążenie z tyłu (bez ładunku)	9.000 kg	
	Olej napędowy	165 l	165 l
	AdBlue	20 l	
	Olej hydrauliczny	180 l	180 l
	Olej silnikowy	16 l	16 l
	Płyn chłodniczy	23 l	23 l
UKŁAD HYDRAULICZNY	Max. ciśnienie robocze	350 bar	
	Typ obwodu	Pompa z hydrauliczną regulacją wydajności	
	Pompa robocza	Bosch Rexroth - pompa nastawna o zmiennej wydajności (wydajność max. 40 cm ³ /obr.) max. wydajność zasilania 90 l/min	
	Sterowanie wysięgnikiem i wieżą	Danfoss - elektrozawór proporcjonalny SIL2	
	Sterowanie podporami	Bosch Rexroth - sterowanie elektrohydrauliczne	
WYMIARY	Sterowanie funkcjami	2 joysticki z osią podwójną, z urządzeniem zabezpieczającym na wypadek nieobecności operatora w kabinie w technologii magistrali CAN	
	Długość transportowa	7.580 mm (bez osprzętu)	
	Max. width	2.510 mm (na kołach)	
	Wysokość transportowa	3.052 mm (na kołach)	
ZGODNOŚĆ Z NORMAMI	Rozstaw osi	3.000 mm	
	Prześwit	315 mm	
EN 13849: Bezpieczeństwo w systemach sterowania EN 13000: Standardowe dźwigi hydrauliczne EN 280: Norma standardowa dla podestów roboczych FOPS: System zabezpieczeń kabiny przed spadającymi elementami ROPS: System zabezpieczeń kabiny przed skutkiem wywrócenia 97/68/CE: Dyrektywa dotycząca emisji spalin			

Dane zawarte w niniejszej specyfikacji mają charakter informacyjny i mogą ulec zmianie bez uprzedzenia




Maksymalna wysokość podnoszenia: 24,60 m
Maksymalny wysięg: 19,00 m
Silnik: Deutz 100 kW - 136 KM
Przekładnia hydrostatyczna ze sterowaniem elektronicznym
Automatyczne poziomowanie

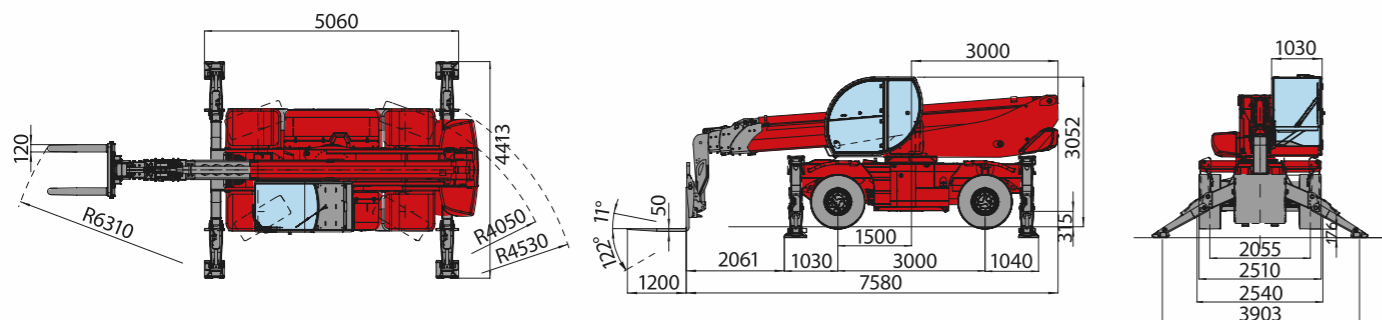
RTH5.25 Smart

Magni Telescopic Handlers srl

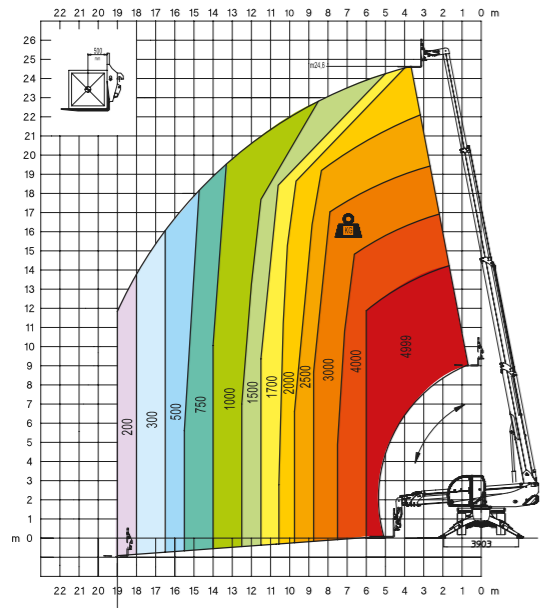
Via Magellano, 22 - 41013 Castelfranco Emilia, Modena, Italia - Tel: +39 059 8630811, www.magnith.com

Oficjalny dealer w Polsce: Riwal Poland Sp. z o.o.

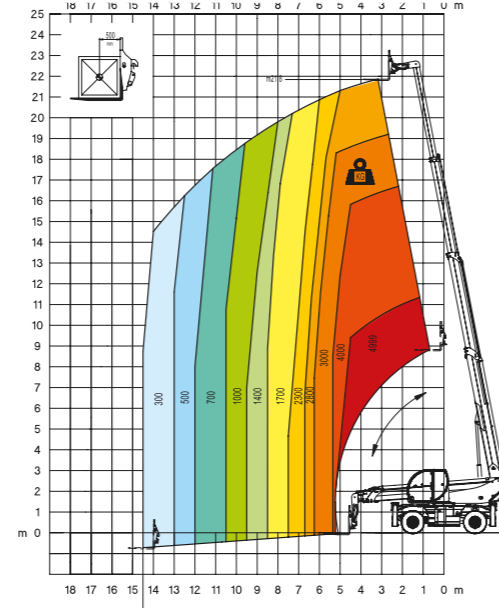
ul. Zamkowa Wola 31a, 96-200 Rawa Mazowiecka, +48 46 895 13 63, www.magnith.pl



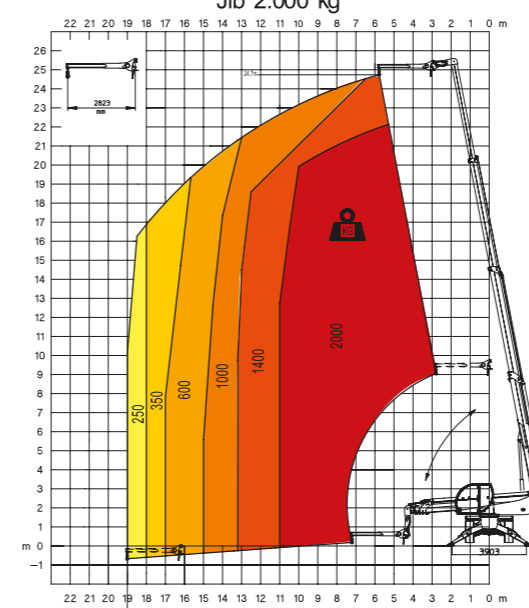
Wykres obciążenia 360°, podparcie z widłami paletowymi



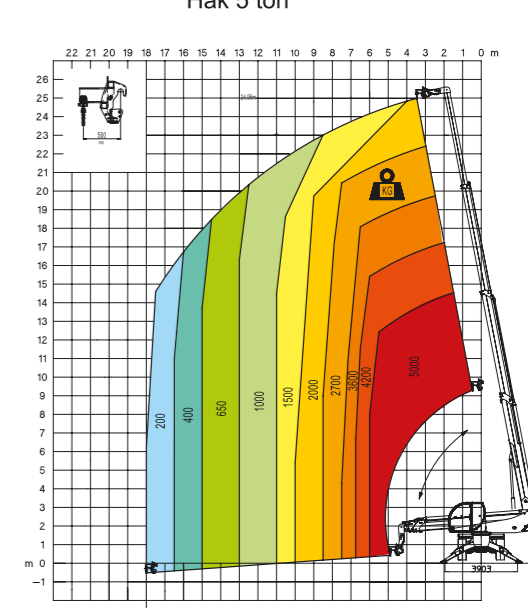
Przednia pozycja pracy z widłami paletowymi, na kołach



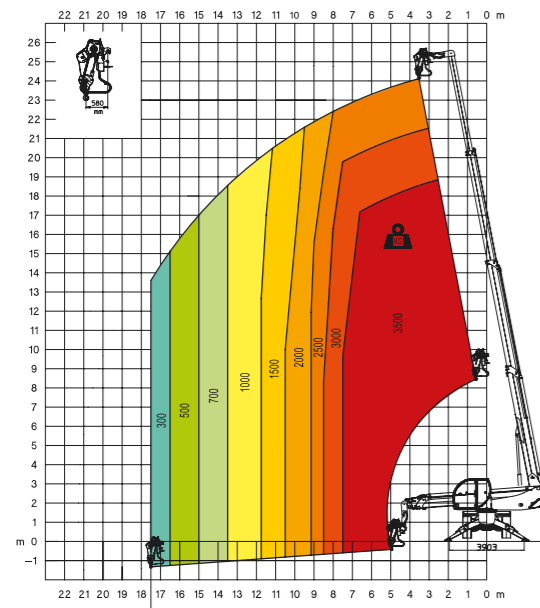
J 2000
Jib 2.000 kg



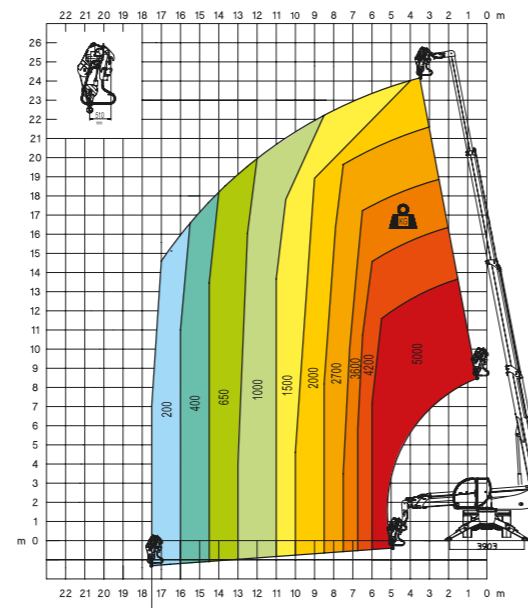
H 5
Hak 5 ton



W 3,5
wciągarka 3,5 tony

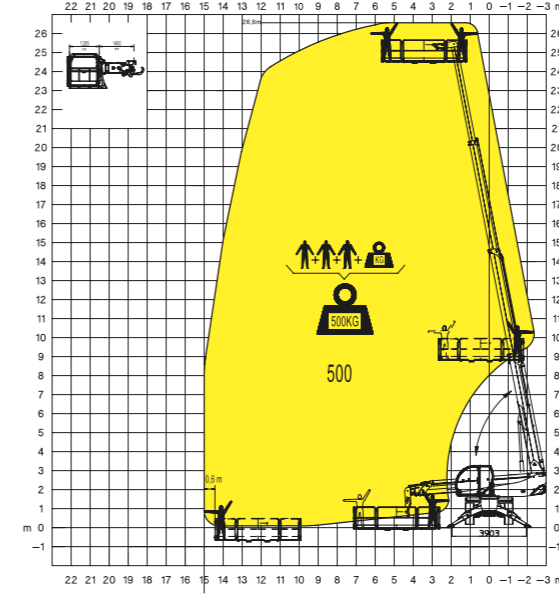


W 5
wciągarka 5 ton



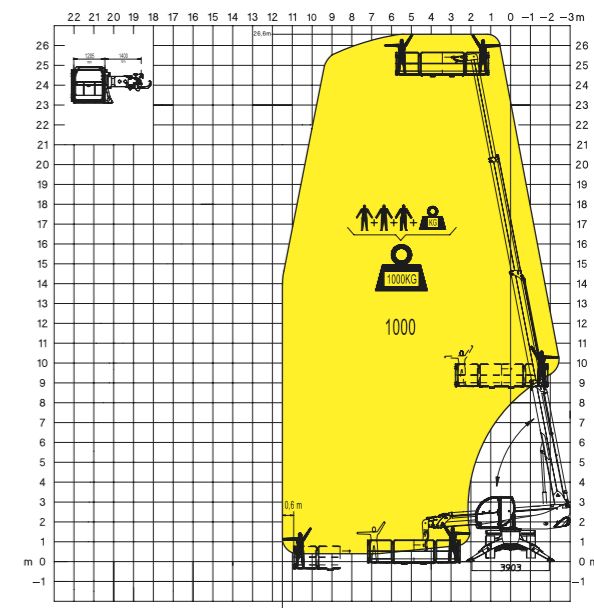
REP 2-4,5

Obrotowa platforma robocza z możliwością przedłużenia

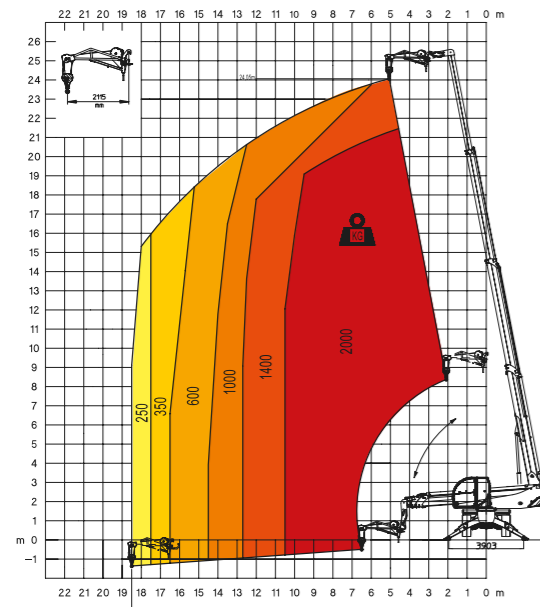


REP 10.2-4,7

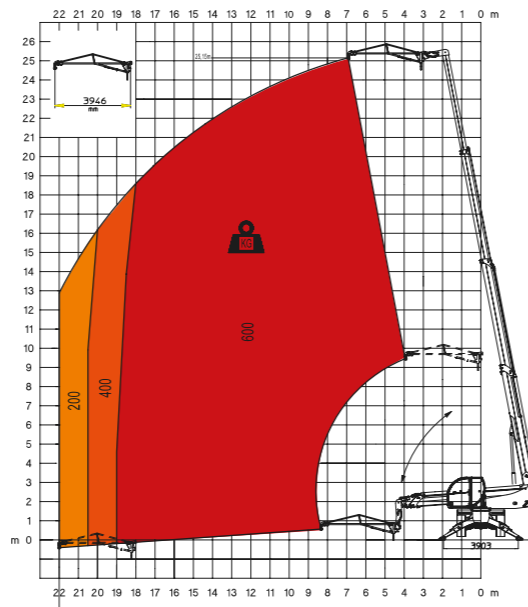
Obrotowa platforma robocza z możliwością przedłużenia (1000kg)



JW 2000
Jib wciągarka 2000 Kg

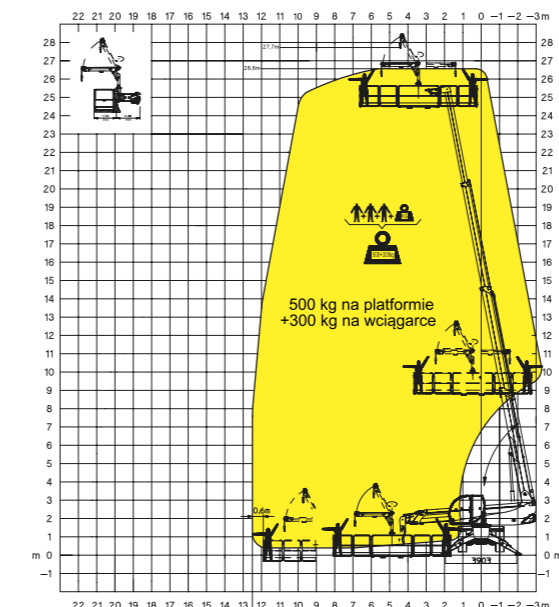


J 600
Jib 600 Kg



REP 2-6,5 W0,3

Platforma 6,5m 500kg z wciągarką 300kg



REP 8.2-4,7 W0,3

Platforma 4,7m 800kg z wciągarką 300 kg

