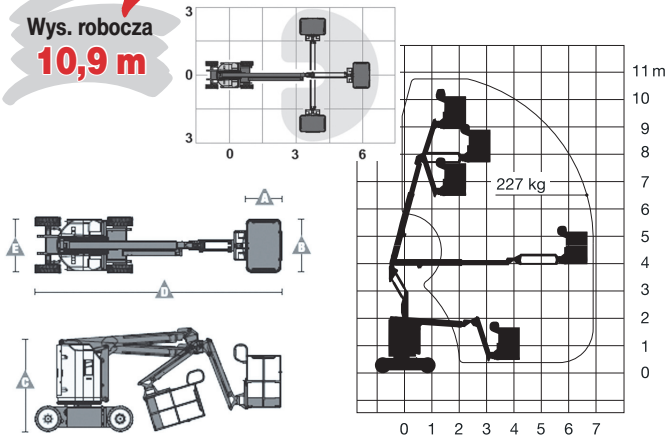


Wys. robocza
10,9 m



PRODUCENT	GENIE
MAKSYMALNA WYSOKOŚĆ ROBOCZA (m)	10,89
MAKSYMALNA WYSOKOŚĆ PODESTU (m)	8,89
NAPĘD	2 koła
KOŁA	niebrudzące, protektor
CIEŻAR WŁASNY (kg)	6450
UDŹWIG (kg)	227
WYMIARY KOSZA B x A dł. x szer. (m)	1,17 x 0,76
WYMIARY URZĄDZENIA D x E x C dł. x szer. x wys. (m)	5,31* x 1,19 x 2,00

*3,66m po podwinięciu kosza

- **mateco** podesty ruchome Sp. z o.o., 43-100 Tychy, ul. Murarska 27, tel. 32 32 32 010, fax 32 32 32 019, e-mail: mateco@mateco.pl
- **Oddział Tychy**, 43-100 Tychy, ul. Murarska 27, tel. 32 32 32 000, fax 32 32 32 039, kom. 662 230 141, kom. 662 230 142, kom. 506 191 606, e-mail: tychy@mateco.pl
- **Oddział Warszawa**, 05-552 Łazy, Al. Krakowska 186A, tel. 22 713 81 56, fax 22 300 99 26, kom. 692 612 492, kom. 506 191 564, kom. 662 230 151, e-mail: warszawa@mateco.pl
- **Oddział Kraków**, 31-574 Kraków, ul. Ciepłownicza 54, tel. 12 396 46 61, fax 12 396 46 60, kom. 662 230 142, kom. 798 718 491, e-mail: krakow@mateco.pl
- **Oddział Poznań**, 62-081 Przeźmierowo, ul. Bukowska 11a, tel. 61 890 69 19, fax 61 641 70 90, kom. 604 559 269, kom. 662 230 139, kom. 798 718 381, e-mail: poznan@mateco.pl
- **Oddział Gdańsk**, 83-031 Łęgowo, ul. Boczna 1, tel. 58 742 16 61, fax 58 742 16 60, kom. 662 230 135, kom. 504 408 119, e-mail: gdansk@mateco.pl
- **Oddział Wrocław**, 55-010 Radwanice, ul. Grafitowa 1b, tel. 71 718 35 51, fax 71 718 35 50, kom. 662 230 154, kom. 662 230 154, kom. 798 718 282, e-mail: wroclaw@mateco.pl
- **Oddział Rzeszów**, 36-060 Głogów Małopolski, Rudna Mała 52, tel. 17 783 75 51, fax 17 783 75 50, kom. 662 230 136, kom. 506 191 614, kom. 506 191 593, e-mail: rzeszow@mateco.pl
- **Oddział Łódź**, 92-101 Łódź, ul. Pomorska 270, tel. 42 298 85 51, fax 42 298 85 50, kom. 696 457 407, kom. 798 718 330, e-mail: lodz@mateco.pl



mateco