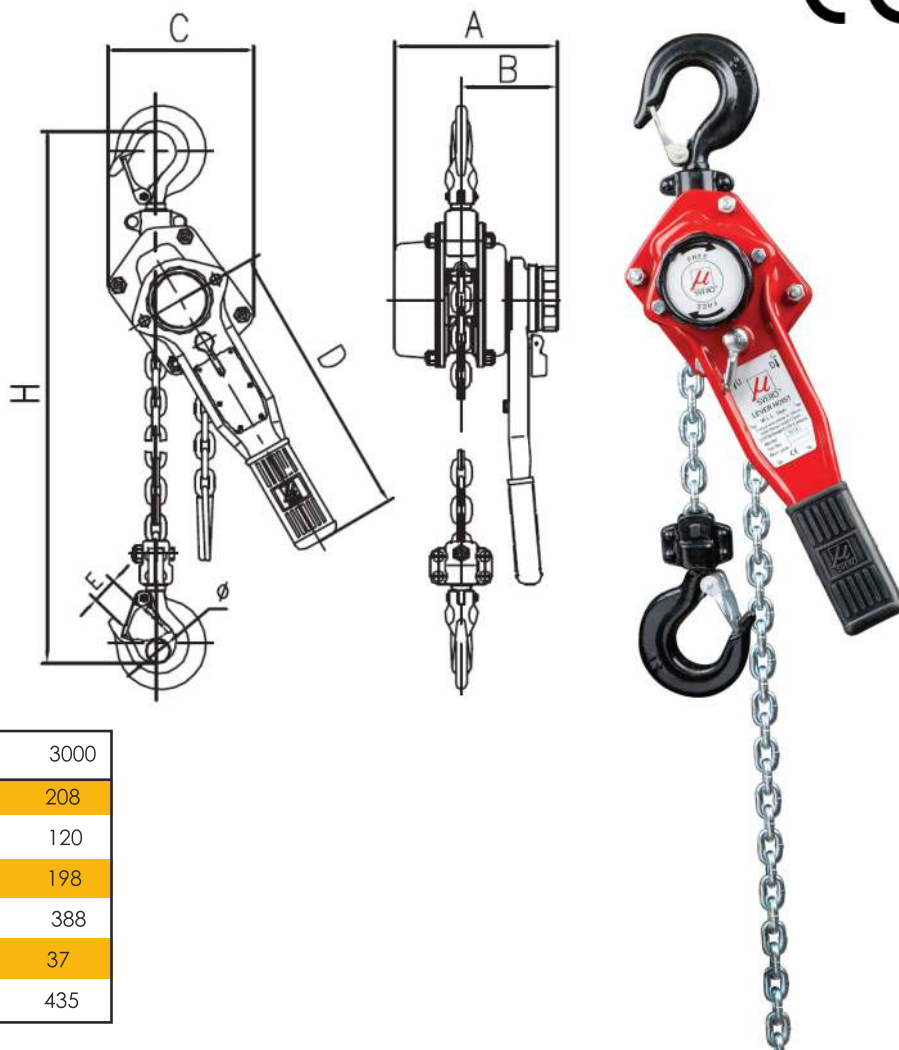


Wciągniki dźwigniowe do stosowania przy podnoszeniu i mocowaniu ładunków.

Stosowane są przy pracach montażowych różnego rodzaju, naprawach i w transporcie. Szczególną cechą urządzeń jest mała masa i możliwość stosowania dłuższych łańcuchów.

Standardowa wysokość podnoszenia może zostać zwiększona poprzez zamówienie dłuższego łańcucha.

Zakres DOR: od 250 do 3000 kg



Wymiary (mm)

	250	500	1000	1500	3000
A	100	150	156	186	208
B	70	90	95	112	120
C	86	118	138	145	198
D	158	253	278	378	388
E	20	22	26	29	37
H	280	280	330	385	435

Dane techniczne

Typ	LV050-0280-0210	LV050-0280-0515	LV050-0280-1015	LV050-0280-1515	LV050-0280-3015
DOR (kg)	250	500	1000	1500	3000
Standardowa wysokość podnoszenia (m)	1,0	1,5	1,5	1,5	1,5
Średnica łańcucha nośnego (mm)	4,0 x 12,0	5,0 x 15,0	6,0 x 18,0	7,1 x 21,0	10,0 x 28,0
Liczba cięgien	1	1	1	1	1
Siła na dźwigni (kg)	12	25	29	32	36
Waga (kg)	2,3	5,3	8,1	11,2	20,5