

Seria wciągników elektrycznych jednofazowych charakteryzująca się wysoką jakością wykonania, kompaktową budową, wysokimi prędkościami pracy oraz niską masą.

- aluminiowa przekładnia
- udźwig od 60 do 480 kg (480 kg z podwójnym łańcuchem)
- skuteczny hamulec mechaniczny ze sprzęgłem ciernym
- odporność na warunki atmosferyczne i działanie korozji
- wyższy poziom bezpieczeństwa - górny wyłącznik ograniczający
- nikielowany łańcuch nośny - średnica łańcucha 4,0 x 12,0 mm Klasa G 80 (DAT) zgodnie z normą EN 818-7
- duża szybkość, maksymalnie 20,1 m/min - regulacja prędkości, wbudowany potencjometr (EDC)
- zasilanie 230V / 50Hz
- klasa izolacji IP54



Kito ED

Kito EDC

Opcja: **wózki uniwersalne model TS**



Zwykły wózek TSP



Wózek z przekładnią zębatą TSG

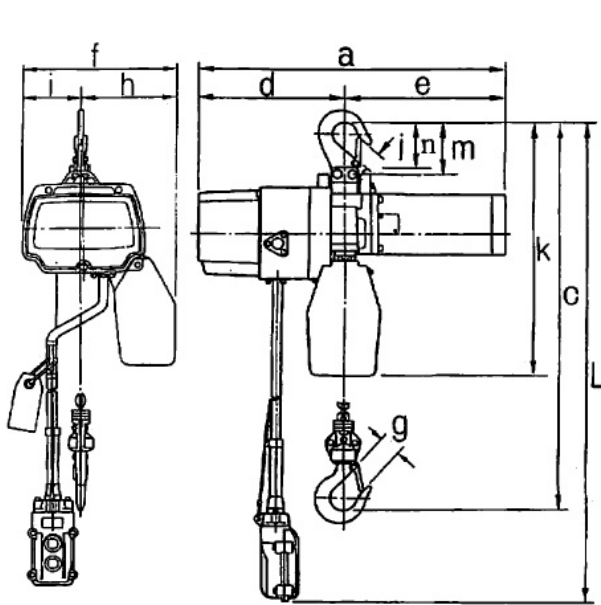


Miniwózek TMH

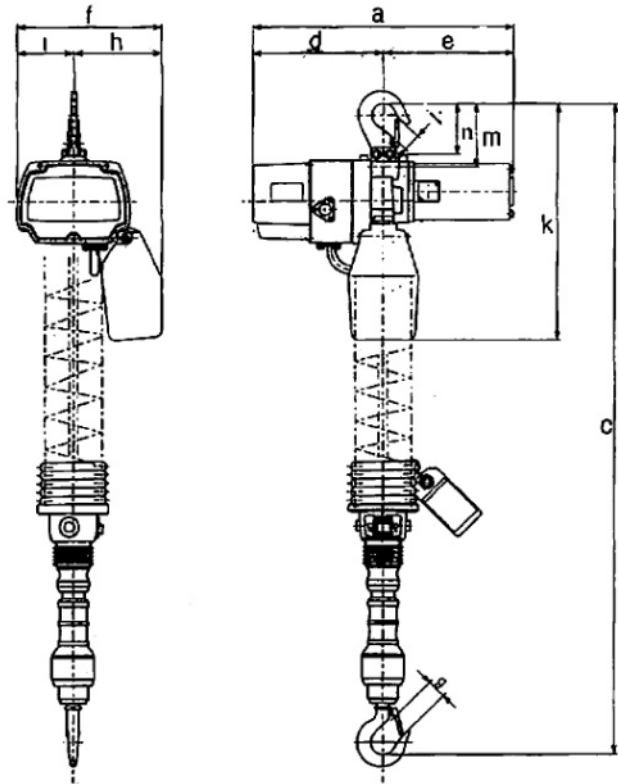
Dane techniczne modeli serii ED

Typ	Udźwig (kg)	Liczba łańcuchów	Wartość znamionowa (% ED)	Klasyfikacje FEM	Prędkość wciągania (m/min)	Ciężar netto (kg)	Wysokość prześwitu C (mm)
ED06S	60	1	30	1Am	20,1	11,5	315
ED06ST	60	1	30	1Am	20,1/4,0	12	315
ED10S	100	1	30	1Am	12,5	11,5	315
ED10ST	100	1	30	1Am	12,5/3,0	12	315
ED16S	160	1	30	1Am	19,2	15,5	330
ED16ST	160	1	30	1Am	19,2/4,0	16	330
ED18S	180	1	20	1Am	7,7	11,5	315
ED18ST	180	1	20	1Am	7,7/3,0	12	315
ED24S	240	1	30	1Am	12,9	15,5	330
ED24ST	240	1	30	1Am	12,9/3,0	16	330
ED48S	480	2	30	1Am	6,4	21	520
ED48ST	480	2	30	1Am	6,4/2,0	21	520
EDC06SD	60	1,8	30	1Am	20,1/4,0	14,5	945
EDC10SD	100	1,8	30	1Am	12,5/3,0	14,5	945
EDC16SD	160	1,8	30	1Am	19,2/4,0	18,5	960
EDC18SD	180	1,8	30	1Am	7,7/3,0	14,5	945
EDC24SD	240	1,8	30	1Am	12,9/3,0	18,5	960

Wymiary wciągników (mm)



Seria ED



Seria EDC

	ED06S	ED10S	ED16S	ED18S	ED24S	ED06ST	ED10ST	ED16ST	ED18ST	ED24ST	EDC06SD	EDC10SD	EDC16SD	EDC18SD	EDC24SD
a		364		428			364		428			364		428	
d		187		205			187		205			187		205	
e		177		223			177		223			177		223	
f		205		219			205		219			205		219	
h		125		135			125		135			125		135	
i		80		84			80		84			80		84	
g			27					27					27		
j			25					25					25		
k		340		362			340		362			340		362	
m			92					92					92		
n			73					73					73		