

- halumec elektromagnetyczny wytwarza dużą siłę hamowania, zabezpieczając podnoszenie ładunku

- zewnętrzny silnik wentylatora w odlewanym korpusie redukuje wzrost temperatury podczas częstych operacji

- przewodnik łańcucha

- przekładnie śrubowe zmniejszają głośność pracy

- pojemnik na łańcuch W standardzie

- nikielowany łańcuch nośny klasy 100 (V) (1000 N/mm<sup>2</sup>); Zgodnie z normą EN 818-7

- obrotowy hak z łożyskiem, odporny na przeciążenia i wyposażony w zapadkę zabezpieczającą ładunek

- czujnik chroniący przed przegrzaniem układu - odcinający prąd

- uchwyt montażowy umieszczony na zewnątrz

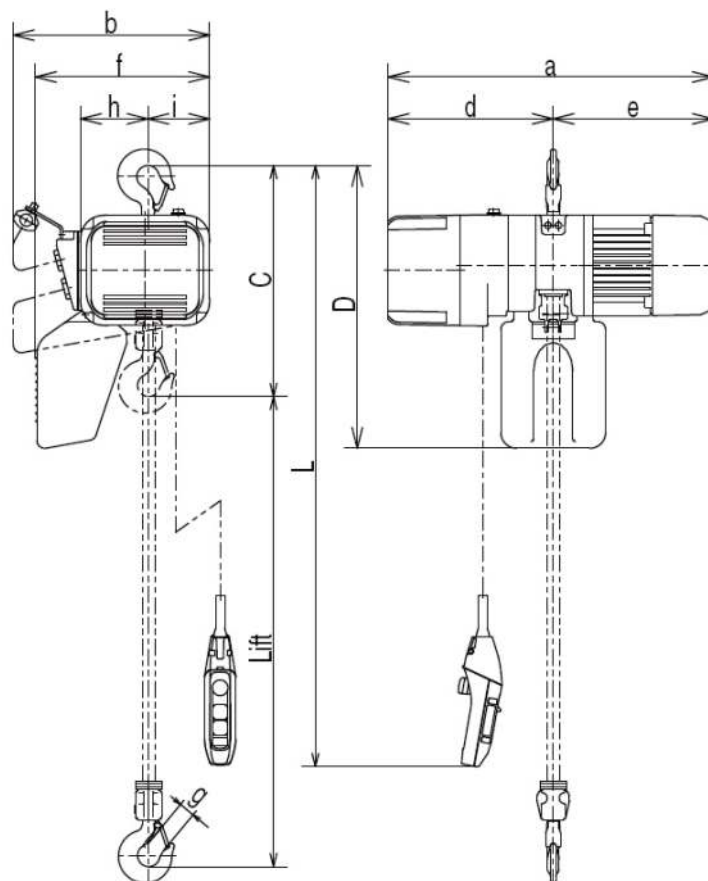
- licznik łańcuchogodzin (CH Meter)

- aluminiowa obudowa chroniąca przed czynnikami zewnętrznymi i korozją

- sprzęgło cierne - awaryjne zabezpieczenie przed przeciążeniem

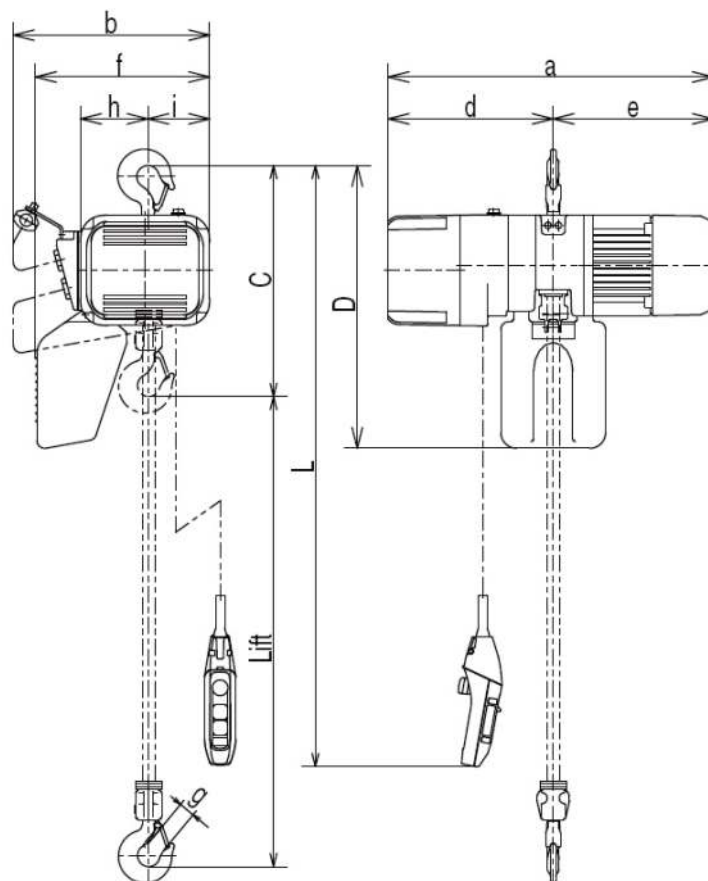
Typ	Udźwig (kg)	Liczba łańcuchów	Wartość znamionowa (% ED)	Klasyfikacje FEM	Prędkość wciągania (m/min)	Wysokość prześwitu C (mm)
Dane techniczne modeli serii ER2 z pojedynczą prędkością podnoszenia*						
ER2-001H	125	1	60	2m	14,1	350
ER2-003S	250	1	60	2m	9,1	350
ER2-003H	250	1	60	2m	13,4	370
ER2-005L	500	1	60	2m	3,8	370
ER2-005S	500	1	60	2m	7,3	370
ER2-010L	1000	1	60	2m	3,5	430
ER2-010S	1000	1	60	2m	7,1	430
ER2-016S	1600	1	60	1Am	4,5	510
ER2-020L	2000	1	60	1Am	3,7	575
ER2-020S	2000	1	60	1Am	7	590
ER2-025S	2500	1	60	1Am	5,7	625
ER2-032S	3200	2	60	1Am	4,4	785
ER2-050S	5000	2	60	1Am	2,9	850
ER2-100S	10000	4	60	1Am	2,9	1370
ER2-100L	10000	4	60	1Am	1,4	
ER2-150S	15000	6	60	1Am	1,9	1595
ER2-200S	20000	8	60	1Am	1,4	1710
Dane techniczne modeli serii ER2 z podwójną prędkością podnoszenia*						
ER2-001IS	125	1	40/20	3m	16,6/2,8-1,4	350
ER2-003IS	250	1	40/20	3m	10,8/1,8-0,9	350
ER2-003IH	250	1	40/20	3m	15,7/2,6-1,3	370
ER2-005IL	500	1	40/20	3m	4,5/0,8-0,4	370
ER2-005IS	500	1	40/20	3m	8,5/1,4-0,7	370
ER2-010IL	1000	1	40/20	2m	4,2/0,7-0,3	430
ER2-010IS	1000	1	40/20	2m	8,2/1,4-0,7	430
ER2-016IS	1600	1	40/20	2m	5,3/0,9-0,4	510
ER2-020IL	2000	1	40/20	1Am	4,3/0,7-0,4	575
ER2-020IS	2000	1	40/20	1Am	8,2/1,4-0,7	590
ER2-025IS	2500	1	40/20	1Am	6,6/1,1-0,6	625
ER2-032IS	3200	2	40/20	1Am	5,2/0,9-0,4	785
ER2-050IS	5000	2	40/20	1Am	3,3/0,6-0,3	850

\* - Standardowa wysokość podnoszenia 3m



Wymiary (mm) modeli serii ER2 z pojedynczą prędkością podnoszenia

udźwig (t)	Typ	C	D	a	b	d	e	f	g	h	i
0,125	ER2-001H	350	430	478	321	219	259	260	27	99	93
0,25	ER2-003S										
	ER2-003H			510			268				
0.5	ER2-005L	370	490	513	348	242	271	283	27	113	106
	ER2-005S			510			268				
1	ER2-010L	430	550	589	376	291	298	335	31	129	118
	ER2-010S			589			307				
1.6	ER2-016S	510		646		308	338		34		
2	ER2-020L	575	630	703	427	347	356	384,5	39	160,5	137,5
	ER2-020S	590									
2.5	ER2-025S	625	840	736	445	337	399	437,5		173,5	142,5
3.2	ER2-032S	785	920	703	427	347	356	397	44	216	82
5	ER2-050S	910									



Wymiary (mm) modeli serii ER2 z podwójną prędkością podnoszenia

udźwig (t)	Typ	C	D	a	b	d	e	f	g	h	i
0,125	ER2-001IH	350	430	535	345	276	259	284	27	99	117
0,25	ER2-003IS			568							
0,5	ER2-005IL	370	490	571	348	300	271	283	27	113	106
	ER2-005IS			568							
1	ER2-010IL	430	550	614	376	316	298	335	31	129	118
	ER2-010IS			623							
1,6	ER2-016IS	510	630	710	427	372	338	384,5	34	160,5	137,5
2	ER2-020IL	575		767					411		
2,5	ER2-025IS	625	840	800	445	401	399	437,5		173,5	142,5
3,2	ER2-032IS	785	920	767	427	411	356	397	44	216	82
5	ER2-050IS	910		800							