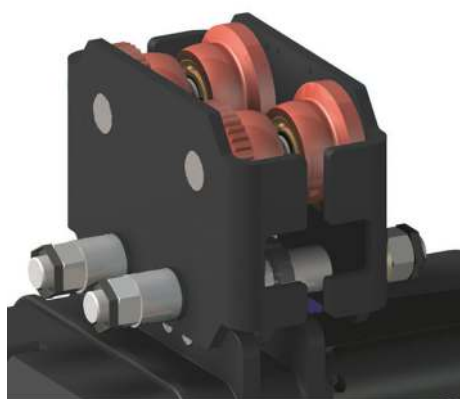


### W standardzie:

- korpus wykonany z aluminium
- konfiguracja hak/hak
- plastikowy pojemnik na łańcuch
- wysokość podnoszenia: 3 m
- skalibrowany i utwardzony łańcuch klasy 80 zgodnie z EN-818-7 .
- wbudowany układacz łańcucha
- hamulec awaryjny
- ogranicznik przeciążenia (testowany przy 25% przeciążeniu)
- wyłączniki krańcowe
- stopień ochrony wciągarki łańcuchowej i wózka: IP55
- zasilanie 230/400V, 50 Hz
- kaseata sterująca z wyłącznikiem bezpieczeństwa

### Opcje:

- wózek na dwuteownik: pchany (P), łańcuchowy (Ł), elektryczny (E)
- odłączana kaseata sterująca
- wózek z niską zabudową
- inne napięcie zasilania i częstotliwość
- sterowanie niskonapięciowe 48V w modelach ABK Mini i ABK051 (standard w pozostałych modelach)
- sterowanie radiowe
- inne wersje prędkości podnoszenia



wózek pchany (P)

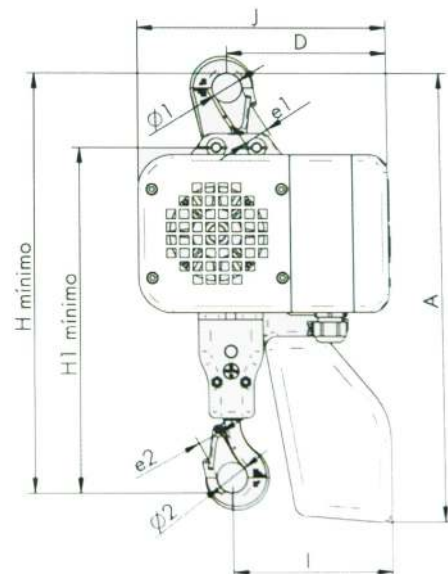
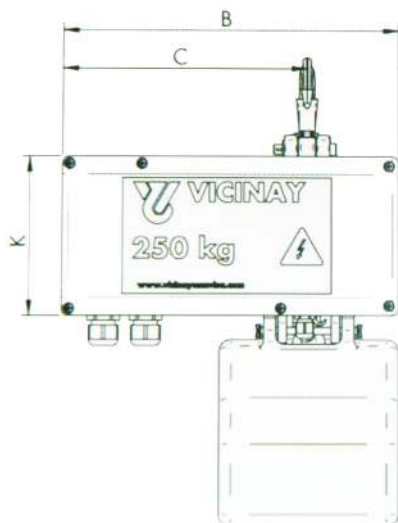


wózek łańcuchowy (Ł)



wózek elektryczny (E)

### ABK Mini, 125 i 250 kg



#### Dane techniczne:

Modele trójfazowe (230 lub 400 V)

Udźwig (kg)	Model	Grupa F.E.M.	Prędkość m/min	Średnica łańcucha nośnego (mm)	Liczba łańcuchów	Moc (kW)	Ciężar (kg)
125	ABK Mini - 128 U	M4	8	4 x 12	1	0,18	16
250	ABK Mini - 254 U	M4	4	4 x 12	1	0,18	16

Modele jednofazowe (230 V)

Udźwig (kg)	Model	Grupa F.E.M.	Prędkość m/min	Średnica łańcucha nośnego (mm)	Liczba łańcuchów	Moc (kW)	Ciężar (kg)
125	ABK Mini - 128 M	M3	8	4 x 12	1	0,18	16
250	ABK Mini - 254 M	M3	4	4 x 12	1	0,18	16

#### Wymiary:

Model	Udźwig (kg)	A	B	C	D	I	J	K	H	H1
ABK Mini - 128 U	125	350	280	204	121	111	213	133	332	269
ABK Mini - 128 M	125	350	280	204	121	111	213	133	332	269
ABK Mini - 254 U	250	350	280	204	121	111	213	133	332	269
ABK Mini - 254 M	250	350	280	204	121	111	213	133	332	269

### ABK 250 - 5000 kg



#### Dane techniczne:

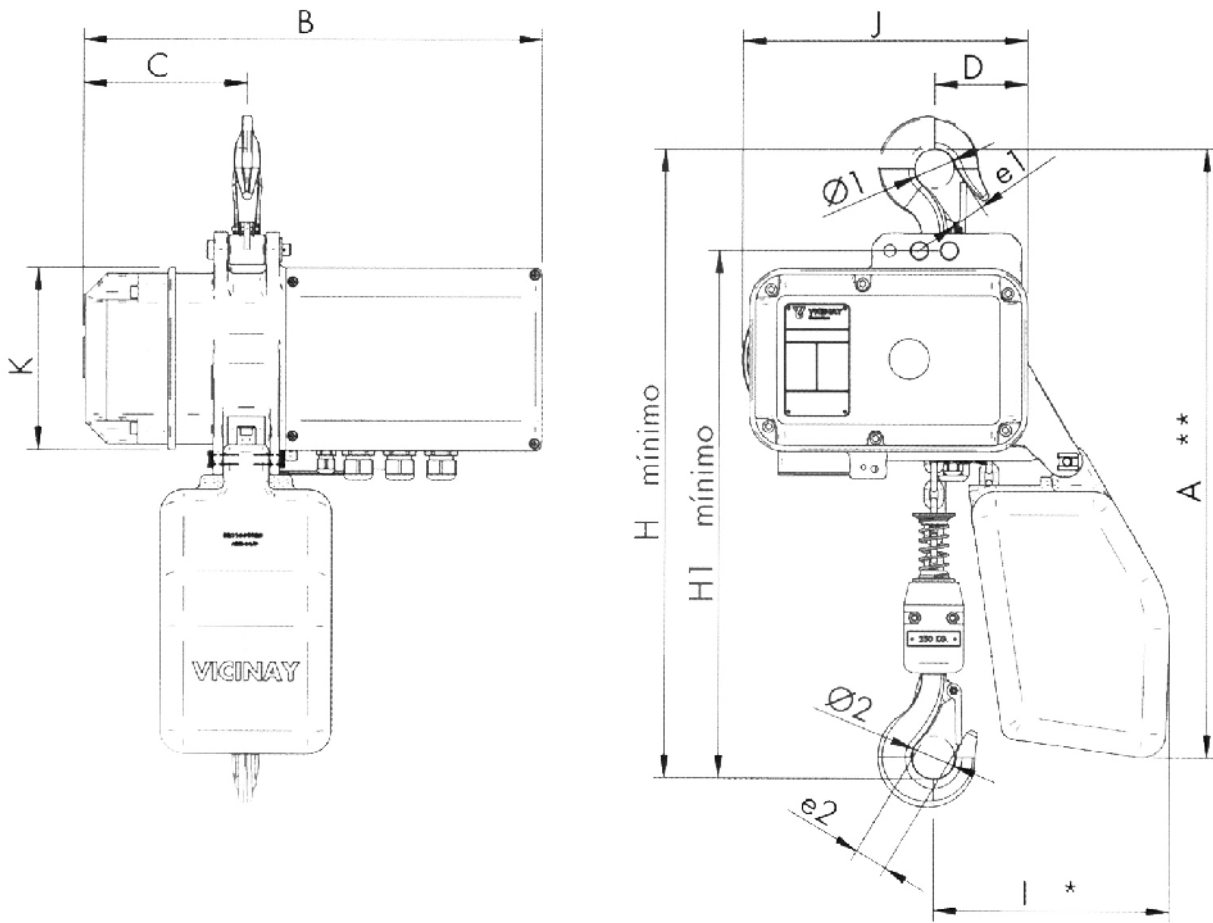
##### Modele trójfazowe (230 lub 400 V)

Udźwig (kg)	Model	Grupa F.E.M.	Prędkość m/min	Średnica łańcucha nośnego (mm)	Liczba łańcuchów	Moc (kW)	Ciężar (kg)
250	ABK 051-208 U	M4	8	5 x 15	1	0,37	28
1000	ABK 101-1004 U	M4	4	7 x 21	1	0,75	36
1600	ABK 201-1604 U	M5	4	7 x 21	2	1,5	48
2000	ABK 201-2004 U	M4	4	7 x 21	2	1,5	48

##### Modele jednofazowe (230 V)

Udźwig (kg)	Model	Grupa F.E.M.	Prędkość m/min	Średnica łańcucha nośnego (mm)	Liczba łańcuchów	Moc (kW)	Ciężar (kg)
250	ABK 051-208 M	M3	8	5 x 15	1	0,37	28
1000	ABK 101-1004 M	M3	4	7 x 21	1	0,75	36
1600	ABK 201-1603 M	M3	3	7 x 21	2	1,1	48
2000	ABK 201-2003 M	M3	3	7 x 21	2	1,1	48

### ABK 250 - 5000 kg



#### Wymiary:

Model	Udźwig (kg)	A	B	C	D	H	I	J	K
ABK 051-208 U	250	511	387	138	78	451	197	239	154
ABK 051-208 M	250	511	387	138	78	451	197	239	154
ABK 101-1004 U	1000	509	387	138	95	455	206	266	164
ABK 101-1004 M	1000	509	387	138	95	455	206	263	164
ABK 201-1604 U	1600	591	396	136	139	610	240	292	184
ABK 201-1603 M	1600	591	396	136	139	610	240	292	184
ABK 201-2004 U	2000	591	396	136	139	610	240	292	184
ABK 201-2003 M	2000	591	396	136	139	610	240	292	184