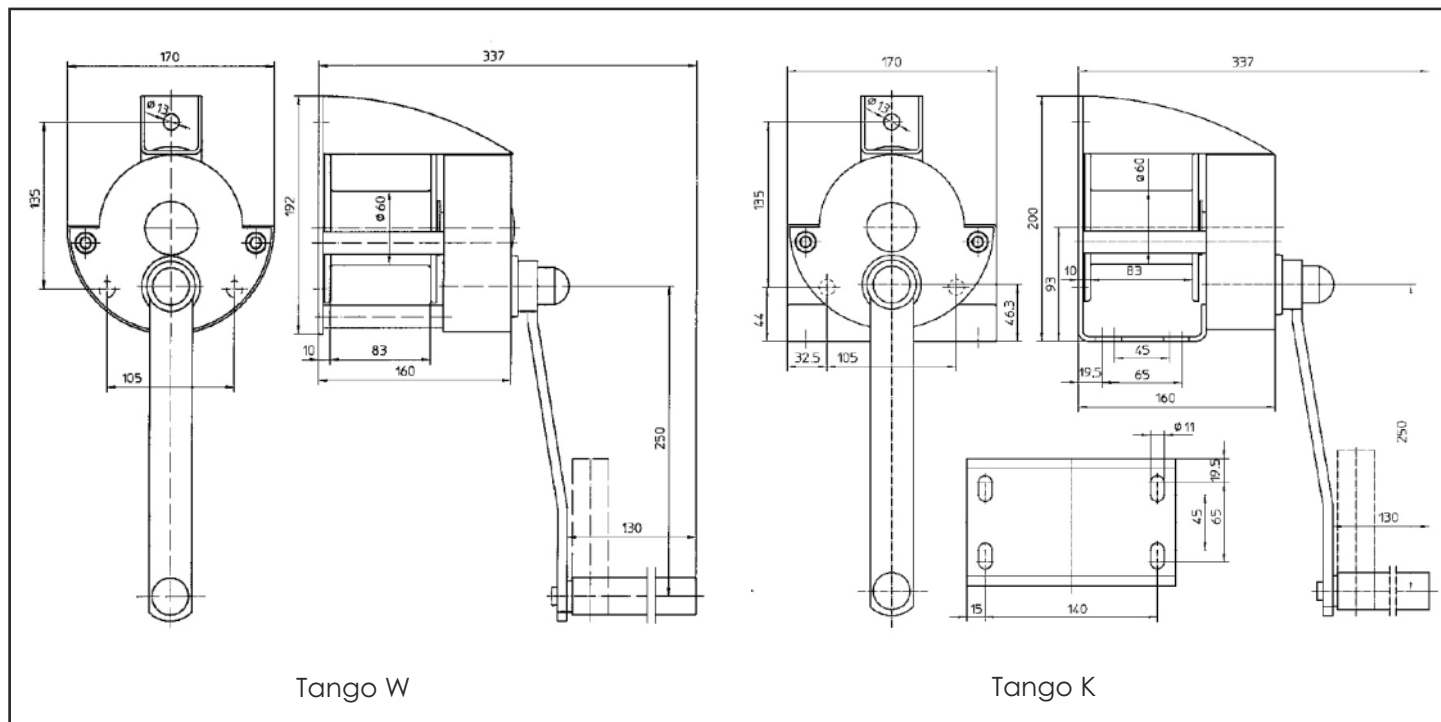




### Ręczna wciągarka linowa TANGO z przekładnią zębatą.

- konstrukcja odporna na korozję
- cicha praca mechanizmu
- różne wersje - montowana do ściany lub poręczy
- sprzęgło przeciążeniowe
- kompaktowa budowa
- ukryte przekładnie
- lina może być wyprowadzona w dowolnym kierunku
- korba składana
- łożyska bezobsługowe

**Szczegółowe dane techniczne i wymiary na stronie nr 2.**



Tango W

Tango K

| Typ   | Mocowanie | Materiał        | DOR (kg)<br>1 warstwa | DOR (kg)<br>ostatnia warstwa | Średnica<br>liny (mm) | Max długość<br>liny (m) | Siła na<br>korbie (N) | Podnoszenie/<br>obróć korbę (mm) | Przełożenie | Masa (kg) |
|-------|-----------|-----------------|-----------------------|------------------------------|-----------------------|-------------------------|-----------------------|----------------------------------|-------------|-----------|
| WV300 | ściana    | stal ocynkowana | 300                   | 185                          | 4                     | 29                      | 160                   | 64                               | 3,1         | 5         |
| WE300 | ściana    | stal nierdzewna | 300                   | 185                          | 4                     | 29                      | 160                   | 64                               | 3,1         | 5         |
| WV500 | ściana    | stal ocynkowana | 500                   | 320                          | 5                     | 20                      | 200                   | 46                               | 4,5         | 5         |
| WE500 | ściana    | stal nierdzewna | 500                   | 320                          | 5                     | 20                      | 200                   | 46                               | 4,5         | 5         |
| KV300 | klamra    | stal ocynkowana | 300                   | 185                          | 4                     | 29                      | 160                   | 64                               | 3,1         | 5         |
| KE300 | klamra    | stal nierdzewna | 300                   | 185                          | 4                     | 29                      | 160                   | 64                               | 3,1         | 5         |
| KV500 | klamra    | stal ocynkowana | 500                   | 320                          | 5                     | 20                      | 200                   | 46                               | 4,5         | 5         |
| KE500 | klamra    | stal nierdzewna | 500                   | 320                          | 5                     | 20                      | 200                   | 46                               | 4,5         | 5         |