

WA 50

Wciągarka linowa z napędem ręcznym przeznaczona do podnoszenia ładunków o niewielkiej masie.

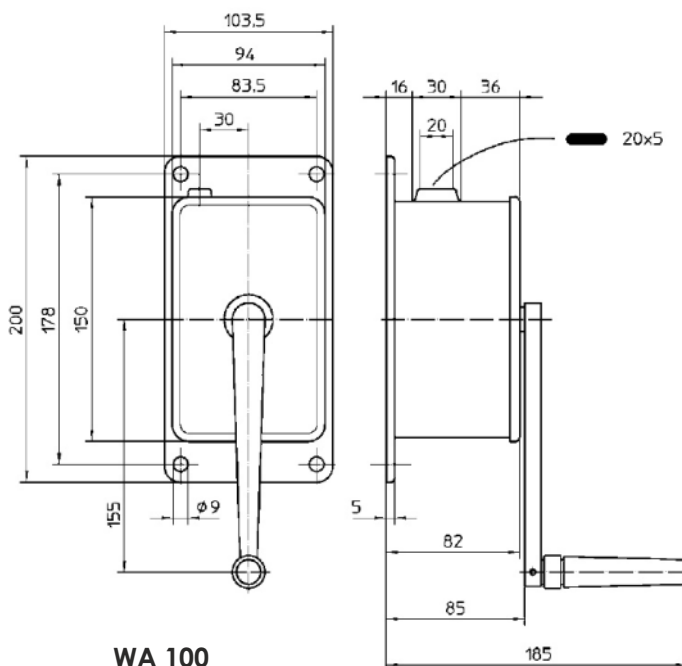
Mocowana do ściany.

Posiada:

- zdejmowaną korbę
- aluminiową obudowę
- powłokę antykorozyjną

Dane techniczne HAACON WA

Typ	WA 50	WA 100
udźwig (kg)	50	100
podnoszenie (mm)/obrót	96	38
średnica liny (mm)	2	3
siła na dźwigni (N)	80	60
ilość liny na bębnie (m)	12	8
ciężar netto (kg)	1	2,1



WA 100