



HADEF

67/19 AT

Ausgleichs- und Traversiergerät/ Load Balancer and Traversing Device/
Appareil de compensation de la charge et appareil à chaîne traversante

ISO 9001
certified company

PREMIUM LINE

NEU · NEW
NOUVEAU



Die Innovation für Ihre
Sicherheit von HADEF

Innovation for your safety
designed by HADEF

Innovation HADEF pour
votre sécurité

67/19 AT

ISO 9001
certified company

Ausgleichs- und Traversiergerät /Load Balancer and Traversing Device/
Appareil de compensation de la charge et appareil à chaîne traversante

PREMIUM LINE



HADEF



- ✓ Industriesteckverbindung für Stromanschluss und Steuerschalter
[Plug-in connection for power supply and pendant control](#)
Connecteur pour raccordement au réseau électrique et boîtier de commande
- ✓ Schützsteuerung 48 V
[Contactor control 48 V](#)
Commande basse tension 48 V
- ✓ Phasenüberwachungsrelais
[Phase monitoring relay](#)
Relais d'inversion de phases
- ✓ Thermofühler im Hubmotor
[Thermo sensor in the hoist motor](#)
Sonde thermique pour moteur de levage
- ✓ Betriebsstundenzähler
[Operating hours counter](#)
Compteur horaire
- ✓ Überlastsicherung durch Rutschkupplung und Stromabschaltung (AK 4 – 8)
[Overload protection by slipping clutch and current cut-off \(AK 4 -8\)](#)
Limiteur de charge à friction et électrique (AK 4 – 8)
- ✓ Überlastsicherung durch Stromabschaltung (AT 9 – 10)
[Overload protection by current cut-off \(AT 9 – 10\)](#)
Limiteur de charge électrique (AT 9-10)
- ✓ Getriebeendschalter für die Endlagenabschaltung
[Gear limit switch for end position actuation](#)
Limiteur de course pour arrêt haut et bas
- ✓ HADEF Anstrich C2 – Farbton RAL 1006
[HADEF paint C2 – color RAL 1006](#)
Peinture HADEF C2 – couleur RAL 1006
- ✓ Schutzart IP 55, optional IP 66 (geschützt gegen Staub und Überflutung)
[IP 55 enclosure, IP 66 as option \(protection against particles and water\)](#)
Indice de protection IP55, IP 66 optionnellement (protection contre les poussières et contre les forts jets d'eau)



HADEF

67/19 AT

Ausgleichs- und Traversiergerät/ Load Balancer and Traversing Device/
Appareil de compensation de la charge et appareil à chaîne traversante

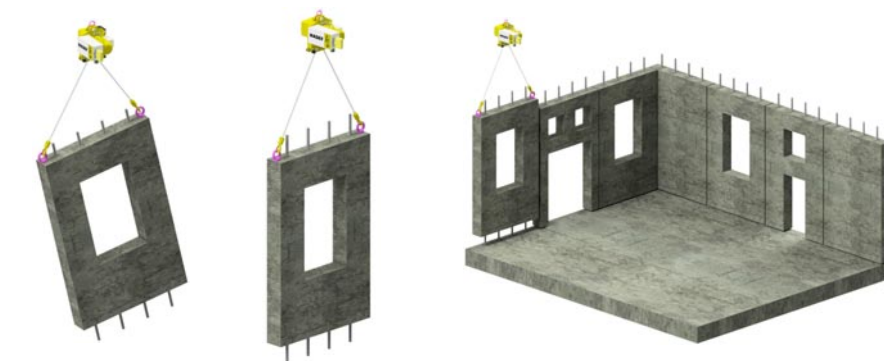
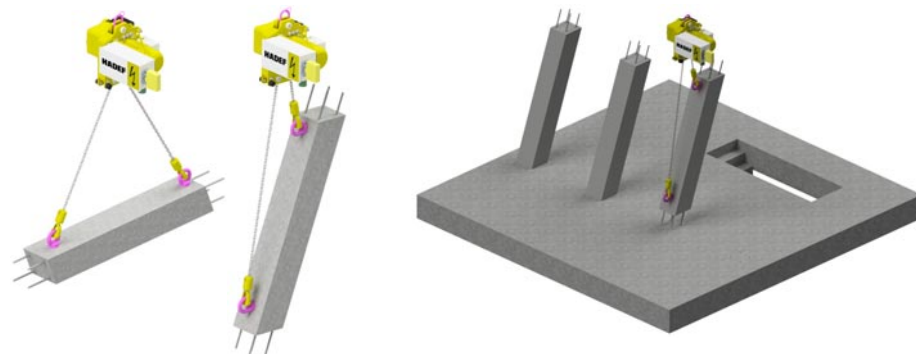
ISO 9001
certified company

PREMIUM LINE

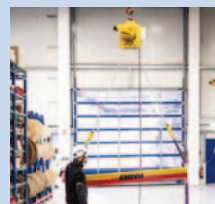
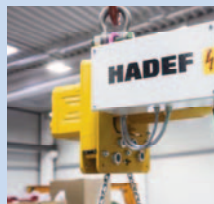
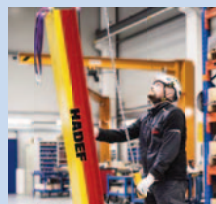
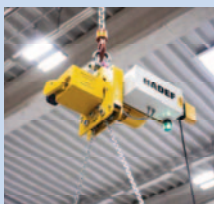
Vielfältige Anwendungsmöglichkeiten
Variety of applications
Diversité des applications

Gerät mit 2 Haken
two hooks
deux crochets

exakt positionieren
in jede Richtung
precise positioning
in any position
placement exact
dans toutes les positions



Video



[hadeff.de/
video-hadef-67-19-AT.html](http://hadeff.de/video-hadef-67-19-AT.html)



[hadeff.com/
video-hadef-67-19-AT.html](http://hadeff.com/video-hadef-67-19-AT.html)



[hadeff.fr/
video-hadef-67-19-AT.html](http://hadeff.fr/video-hadef-67-19-AT.html)



| hadeff.com |

HADEF



HADEF

67/19 AT

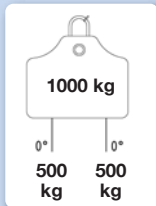
Ausgleichs- und Traversiergerät / Load Balancer and Traversing Device /
Appareil de compensation de la charge et appareil à chaîne traversante

ISO 9001
certified company

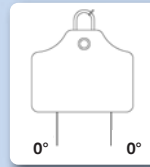
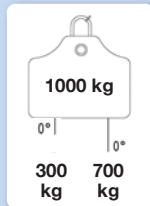
PREMIUM LINE



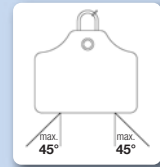
Lastverteilung symmetrisch
Symmetric load distribution
Répartition symétrique
de la charge



Lastverteilung asymmetrisch
Asymmetric load distribution
Répartition asymétrique
de la charge



Ablenkwinkel der Last
Deflection angle
Angle de dérivation



Modell Type Type	symmetrisch/ symmetric/ symétrique		asymmetrisch/ asymmetric/ asymétrique		Maße Aufhängering Suspension ring Oeillet de suspension mm	Verstell- geschwindig- keit Adjustment speed Vitesse d'ajustement m/min	Ketten- abmessung Chain dimension Dimension de chaîne mm	Nutzlänge je Strang Available length per chain fall Chaîne disponible par brin m	Kettenlänge gesamt Total chain length Longueur totale de chaîne m	Gewicht Weight Poids	
	Tragfähigkeit Capacity Capacité		Tragfähigkeit Capacity Capacité							kg	+ 1 m Hub/ lift/ levée kg
	Ablenkwinkel der Last Deflection angle Angle de dérivation		Ablenkwinkel der Last Deflection angle Angle de dérivation								
	0°	max. 45°	0°	max. 45°							
AT 4	500 (250 / 250)	500 (250 / 250)	500 (10 / 490)	500 (150 / 350)	13 x 60 x 110	9,4/2,6	5 x 15	2	4,5	105	1,2
AT 6	1000 (500 / 500)	1000 (500 / 500)	1000 (10 / 990)	1000 (300 / 700)	16 x 60 x 110	8,0/2,0	7 x 21	2	4,5	205	2,2
AT 8	2000 (1000 / 1000)	2000 (1000 / 1000)	2000 (10 / 1990)	2000 (600 / 1400)	18 x 75 x 135	10,0/2,5	11,3 x 31	3	6,5	330	5,8
AT 9	5000 (2500 / 2500)	5000 (2500 / 2500)	5000 (10 / 4990)	5000 (1500 / 3500)	22 x 90 x 160	5,4/1,35	16 x 45	3	6,5	425	11,4
AT 10	10000 (5000 / 5000)	10000 (5000 / 5000)	10000 (10 / 9990)	10000 (3000 / 7000)	36 x 140 x 260	5,8/1,4	23,5 x 66	5	10,5	1020	24,4



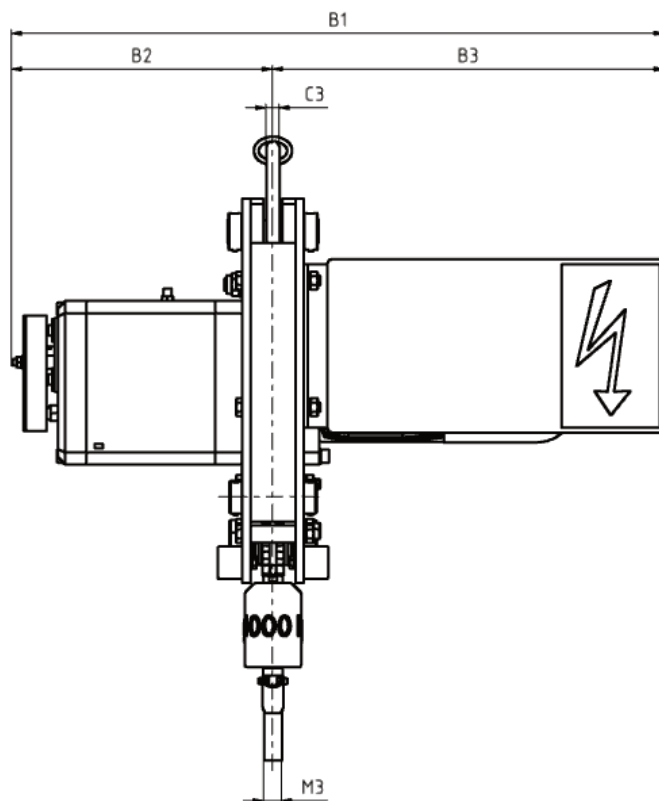
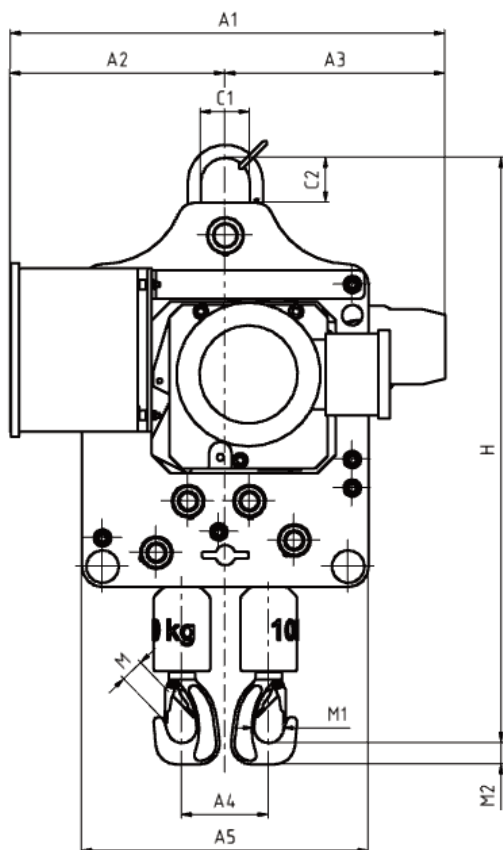
HADEF

67/19 AT

Ausgleichs- und Traversiergerät/ Load Balancer and Traversing Device/
Appareil de compensation de la charge et appareil à chaîne traversante

ISO 9001
certified company

PREMIUM LINE



Modell	Maße Aufhängering	Hauptabmessungen in mm															
		A1 ⁽¹⁾	A2 ⁽¹⁾	A3	A4	A5	B1 ⁽¹⁾	B2 ⁽¹⁾	B3 ⁽¹⁾	C1	C2	C3	M	M1	M2	M3	H
AT 4	13 x 60 x 110	526	310	215	80	265	601 (695)	287 (345)	314	60	60	13	25	30	18	17	606
AT 6	16 x 60 x 110	532	262	269	106	350	879 (936)	319	560 (617)	60	55	16	29	36	26	22	716
AT 8	18 x 75 x 135	524	237	287	152	400	843	357	486	75	78	18	32	50	40	38	829
AT 9	22 x 90 x 160	650 (707)	338 (395)	312	146	460	776	287	489	90	95	22	32	50	40	38	1027
AT 10	36 x 140 x 260	700 (745)	350 (395)	350	214	700	1176	424	752	140	185	36	40	63	58	53	1569

(1) Maße in Klammern bei Funkfernsteuerung/ Dimensions in brackets for radio control/ Dimensions entre parenthèses pour radio commande

67/19 AT

ISO 9001
certified company

Ausgleichs- und Traversiergerät/ Load Balancer and Traversing Device/
Appareil de compensation de la charge et appareil à chaîne traversante



HADEF

PREMIUM LINE



Optionen/ Options / Options

Andere Spannung
Other voltages
Autres tensions



Funksteuerung
Radio control
Radio commande à distance



Frequenzsteuerung
Frequency control
Variateur de fréquence



Sonderanstriche
Special paint
Peintures spéciales



Edelstahl-Schaltkasten
Stainless steel terminal box
Armoire de commande inox



Transport- und Ablagewagen
Transport and storage trolley
Chariot de transport

