

**KLIMATYZATOR EKJ-3-50, EKJ-3-80**
**PRZEZNACZENIE:**

Klimatyzatory przeznaczone są do stosowania w obszarach narażonych na wysokie obciążenia termiczne, w wymagających środowiskach charakteryzujących się kurzem, dużymi zmianami temperatury, wstrząsami mechanicznymi i agresywnym środowiskiem. Przeznaczony do stosowania w hutach, odlewniach, stalowniach, walcowniach i pozostałych wymagających warunkach.

Klimatyzatory przeznaczone są do klimatyzowania kontenerów elektrycznych oraz kabin dźwigów.

**OPIS:**

Klimatyzator jest zbudowany na kompaktowej ramie i wyposażony zdejmowanymi pokrywami, część wyparnika ma pokrywy z izolacją cieplną. Jednostka jest wyposażona w sekcję ogrzewania, ma zabezpieczenie niskiego i wysokiego ciśnienia. Kondensat jest odprowadzany przez giętki wąż.

Dla sterowania klimatyzatorem został wykorzystany termostat, który automatycznie reguluje pracę jednostki. Termostat jest zamocowany w klimatyzowanym pomieszczeniu.

Klimatyzator jest połączony z klimatyzowanym pomieszczeniem izolowanym rurociągiem.


**TECHNICZNE PARAMETRY:**

	<b>EKJ-3-50</b>	<b>EKJ-3-80</b>
Maksymalna temperatura środowiska	+55°C	+80°C
Moc chłodząca przy temperaturze środowiska do + 50°C	8 kW	6,2 kW
Moc chłodząca przy temperaturze środowiska do + 80°C	*	4,5kW
Moc ogrzewania	3 kW	
Temperatura utrzymywana w pomieszczeniu klimatyzowanym	+22°C ( +/- 2 °C)	
Napięcie nominalne	3 ~ 400V 50Hz / IT    3 ~ 500V 50Hz / IT	
Napięcie sterujące	230V 50Hz	
Najwyższy ogólny pobór mocy	6,3 kW	
Ilość zaadaptowanego powietrza	1600 m <sup>3</sup> hod <sup>-1</sup>	
Moc silnika sprężarki	2,2 kW	3 kW
Typ chłodziwa / masa	R 134a / 5kg	R 227 / 5kg
Wymiary d x s x w - realizacja pionowa	1 000 x 750 x 1 460 mm	
Wymiary d x s x w - realizacja pochylona "L"	2 184 x 750 x 775 mm	
Masa realizacji		
realizacja pionowa	300 kg	320 kg
realizacja pochylona "L"	350 kg	370 kg
Środowisko	Gorące AA6 I	

**ROZWIĄZANIE KONSTRUKCYJNE :**

- **Ze względu na konstrukcję :**
  - **W wykonaniu stojącym** - sekcja sprężarki i wyparki umieszczone są jedna nad drugą
  - **W wykonaniu leżącym** - sekcje umieszczone są obok siebie – z oznaczeniem typowym z literą "L"
- **Ze względu na sposób podłączenia rurociągu powietrznego łączącego klimatyzowaną przestrzeń z klimatyzatorem :**
  - **Górne wyjścia** - z podłączeniem rurociągu od góry (rurociąg można wtedy ukierunkować w cztery strony).
  - **Dolne wyjścia** - z podłączeniem rurociągu od dołu

**Wszelkie zmiany w konstrukcji urządzenia są możliwe po konsultacji z producentem.**

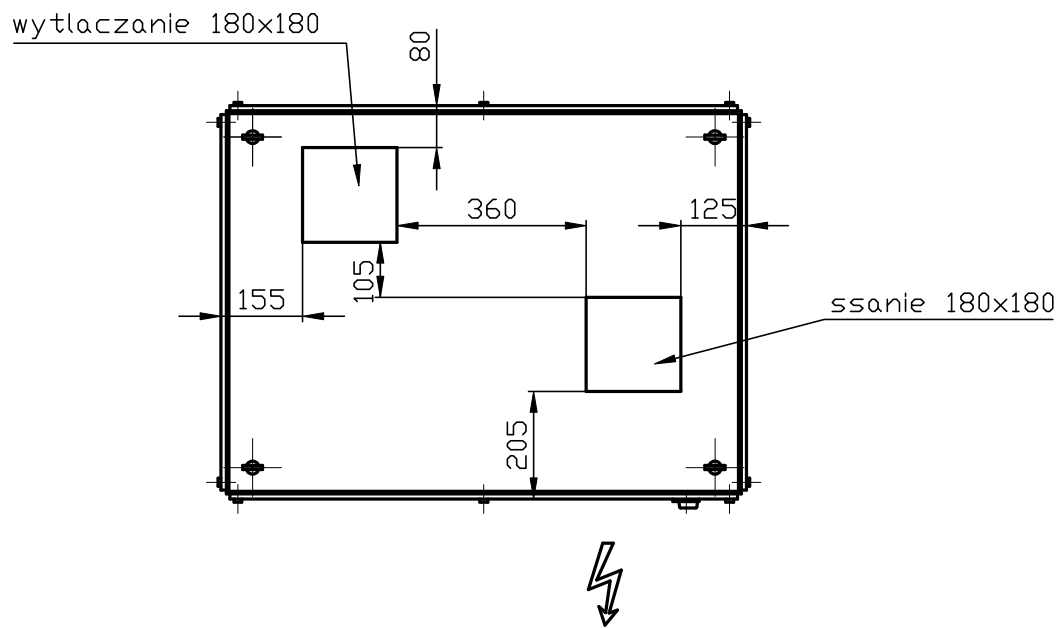
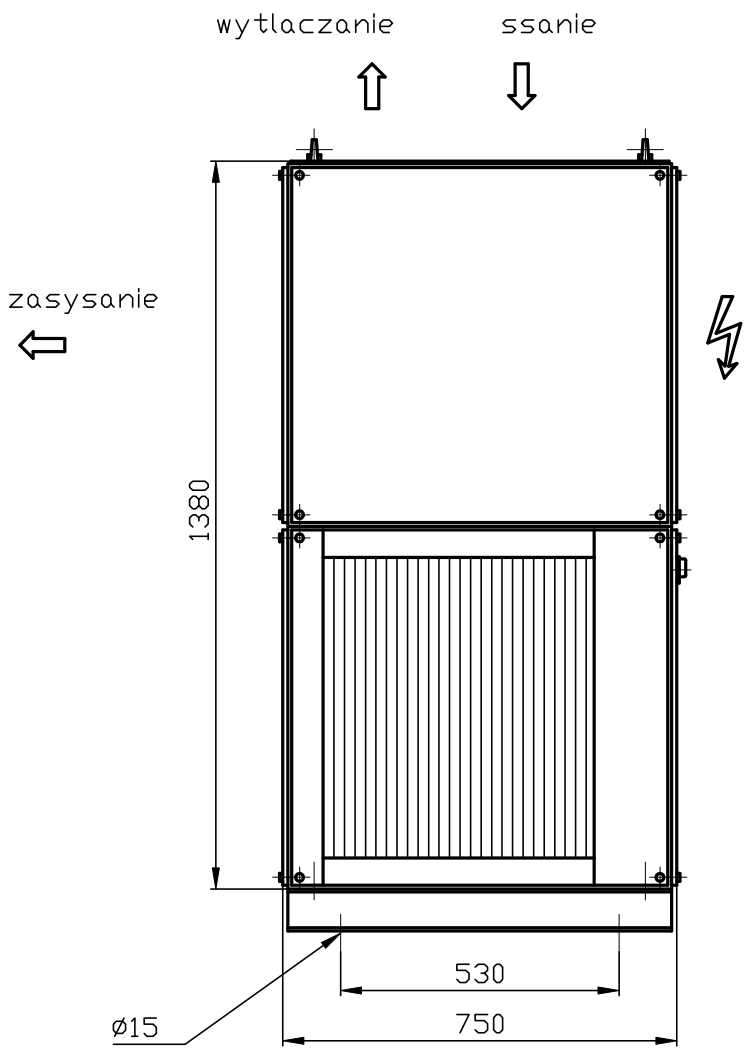
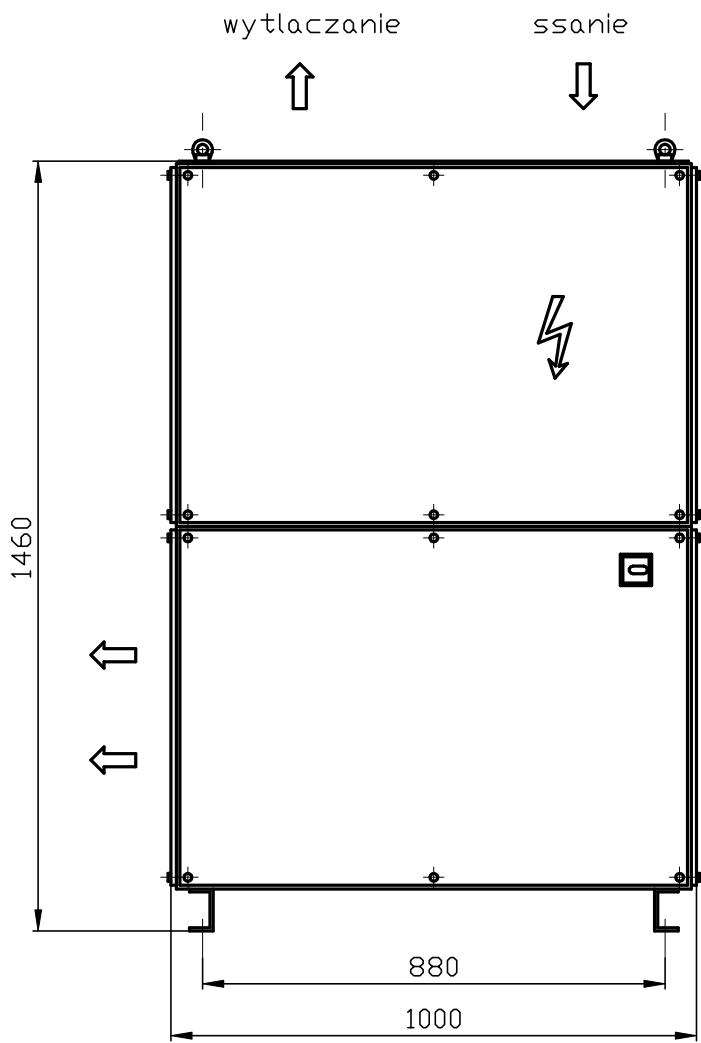
**ZAŁĄCZNIKI :**

Rysunek wymiarowy klimatyzacji EKJ 3-50/80 w wykonaniu stojącym z górnymi wyjściami

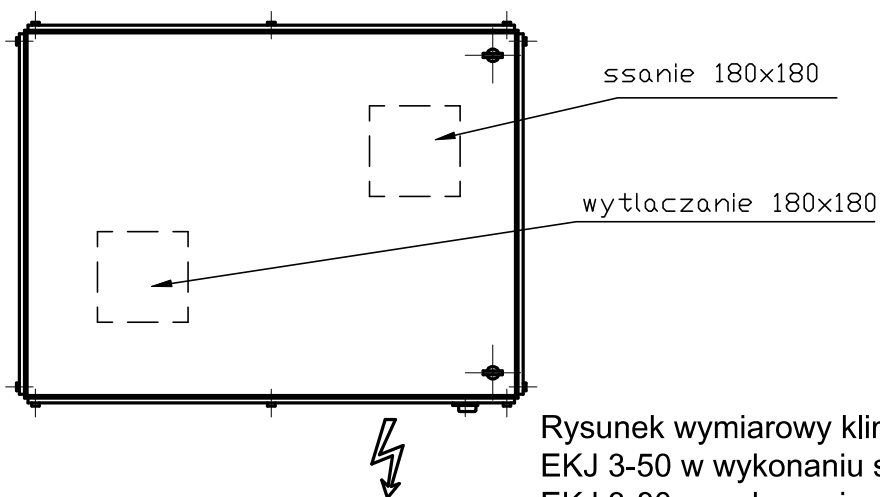
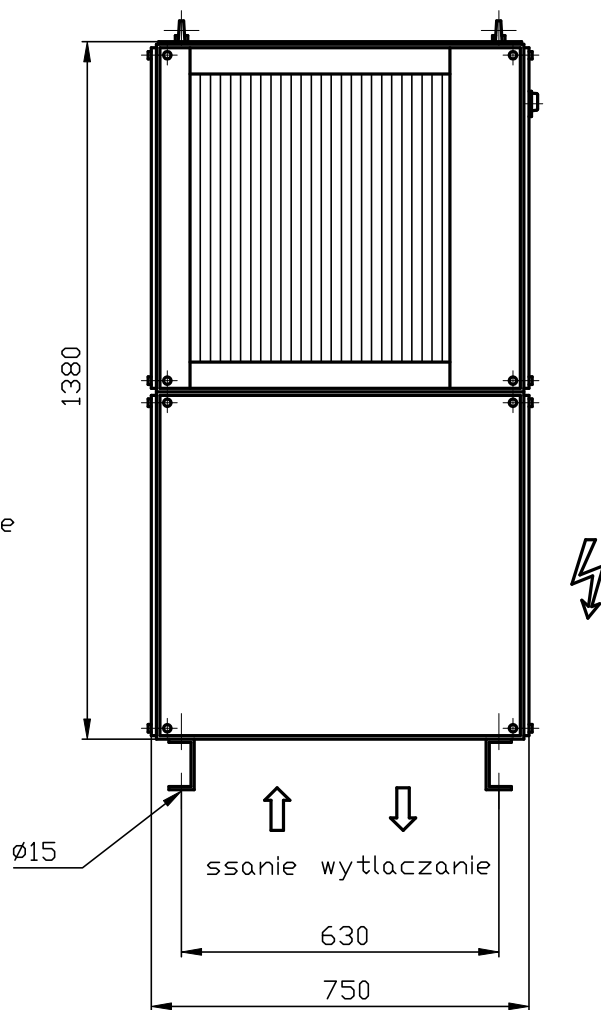
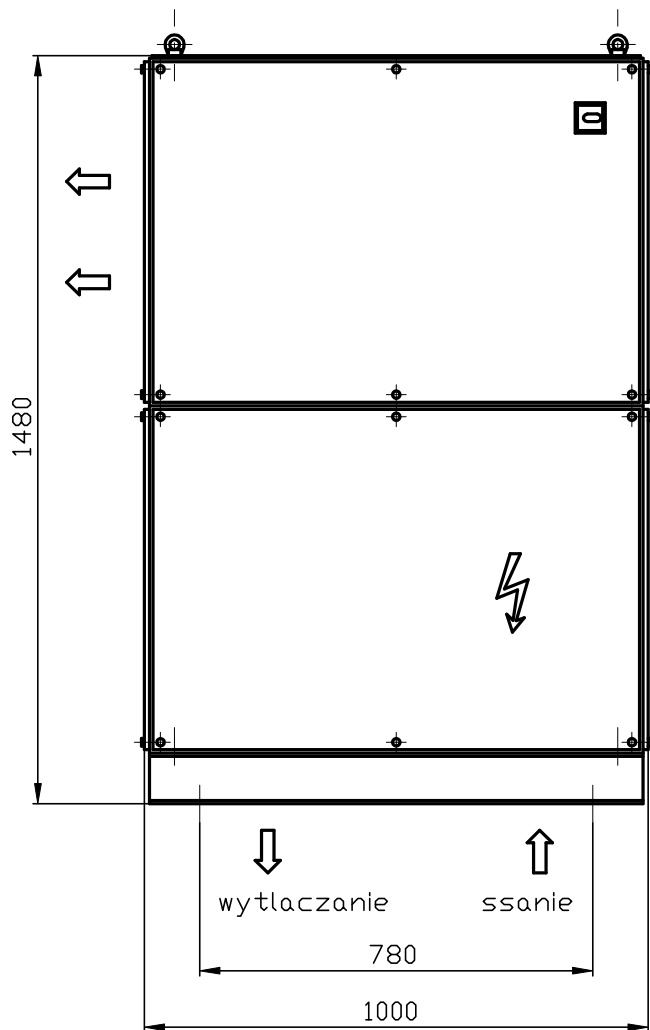
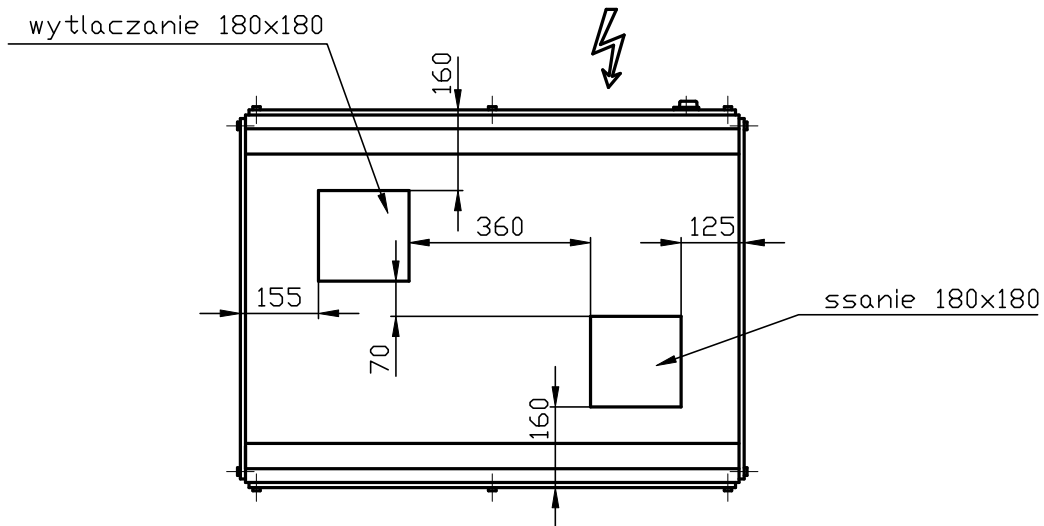
Rysunek wymiarowy klimatyzacji EKJ 3-50/80 w wykonaniu stojącym z dolnymi wyjściami

Rysunek wymiarowy klimatyzacji EKJ 3-50/80 w wykonaniu leżącym z górnymi wyjściami

Rysunek wymiarowy klimatyzacji EKJ 3-50/80 w wykonaniu leżącym z dolnymi wyjściami



Rysunek wymiarowy klimatyzacji  
 EKJ 3-50 w wykonaniu stojącym z górnymi wyjściami  
 EKJ 3-80 w wykonaniu stojącym z górnymi wyjściami



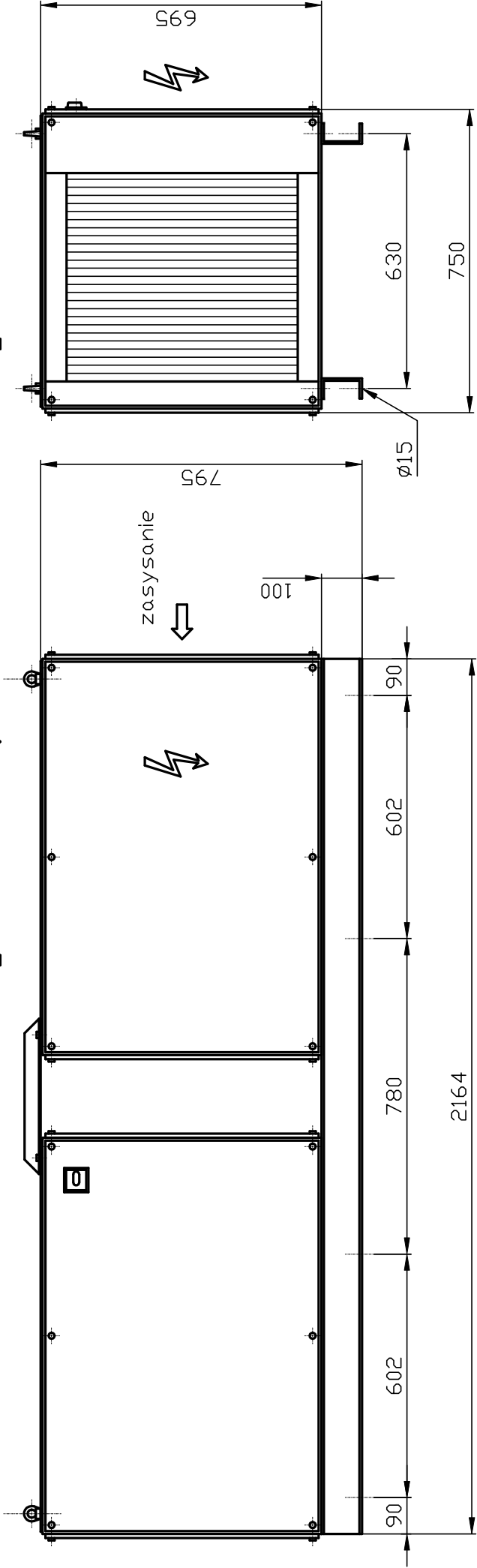
Rysunek wymiarowy klimatyzacji  
 EKJ 3-50 w wykonaniu stojącym z dolnymi wyjściami  
 EKJ 3-80 w wykonaniu stojącym z dolnymi wyjściami

wytłaczanie ssanie

ssanie

wytłaczanie

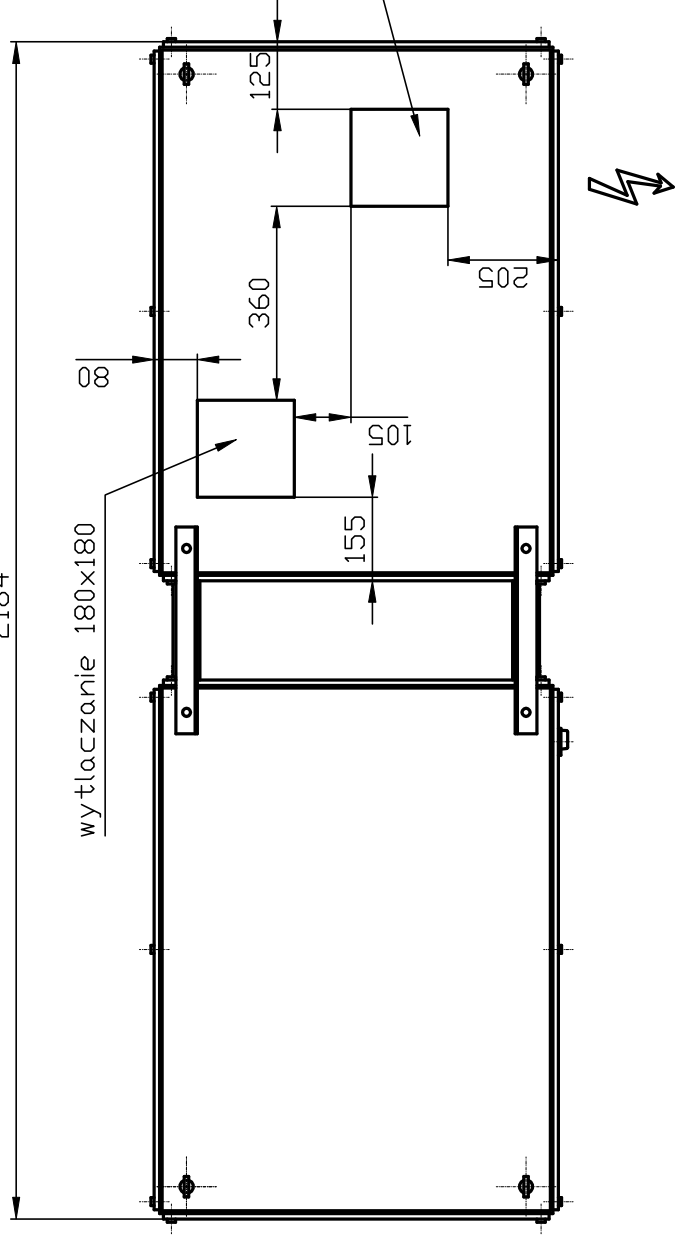
zasysanie



2184

wytłaczanie 180x180

ssanie 180x180



Rysunek wymiarowy klimatyzacji  
 EKJ 3-50 w wykonaniu leżącym z górnymi wyjściami  
 EKJ 3-80 w wykonaniu leżącym z górnymi wyjściami

