

KLIMATYZATOR EKJ-1-50, EKJ-1-80**PRZEZNACZENIE:**

Klimatyzatory przeznaczone są do stosowania w obszarach narażonych na wysokie obciążenia termiczne, w wymagających środowiskach charakteryzujących się kurzem, dużymi zmianami temperatury, wstrząsami mechanicznymi i agresywnym środowiskiem. Przeznaczone do stosowania w hutach, odlewniach, stalowniach, walcowniach i pozostałych wymagających warunkach.

Klimatyzatory przeznaczone są do klimatyzowania nastawni, stanowisk obsługi urządzeń, miejsc odpoczynku oraz innych przestrzeni i kabin dźwigów.

**OPIS:**

Klimatyzator jest zbudowany na kompaktowej ramie i wyposażony w zdejmowalne pokrywy, część wyparnika ma pokrywy z izolacją cieplną. Jednostka jest wyposażona w sekcję ogrzewania, ma zabezpieczenie niskiego i wysokiego ciśnienia. Kondensat jest odprowadzany przez giętki wąż.

Dla sterowania klimatyzatorem został wykorzystany termostat, który automatycznie reguluje pracę jednostki. Termostat jest zamocowany w klimatyzowanym pomieszczeniu.

Klimatyzator jest połączony z klimatyzowanym pomieszczeniem izolowanym rurociągiem.

TECHNICZNE PARAMETRY:

	EKJ-1-50	EKJ-1-80
Maksymalna temperatura środowiska	+55°C	+80°C
Moc chłodząca przy temperaturze środowiska do + 50°C	15 kW	13 kW
Moc chłodząca przy temperaturze środowiska do + 80°C	*	10 kW
Moc ogrzewania	3 kW	
Temperatura utrzymywana w pomieszczeniu klimatyzowanym	+22°C (+/- 2 °C)	
Napięcie nominalne	3 ~ 400V 50Hz / IT 3 ~ 500V 50Hz / IT	
Napięcie sterujące	230V 50Hz	
Najwyższy ogólny pobór mocy	8,8 kW	
Maksymalna ilość zaadaptowanego powietrza	3130 m3/hod	
Moc silnika sprężarki	7,5 kW	
Typ chłodziwa / masa	R 134a / 14kg	R 227 / 14kg
Wymiary d x s x w - realizacja pionowa	1 200 x 890 x 1610 mm	
Wymiary d x s x w - realizacja pochylona "L"	2 510 x 890 x 880 mm	
Masa realizacji pionowej / pochylonej	580 / 710 kg	
Środowisko	Gorące AA6 I	

ROZWIĄZANIE KONSTRUKCYJNE :

- **Ze względu na konstrukcję :**
 - **W wykonaniu stojącym** - sekcja sprężarki i wyparki umieszczone są jedna nad drugą
 - **W wykonaniu leżącym** - sekcje umieszczone są obok siebie – z oznaczeniem typowym z literą "L"
- **Ze względu na sposób podłączenia rurociągu powietrznego łączącego klimatyzowaną przestrzeń z klimatyzatorem :**
 - **Górne wyjścia** - z podłączeniem rurociągu od góry (rurociąg można wtedy ukierunkować w cztery strony).
 - **Dolne wyjścia** - z podłączeniem rurociągu od dołu

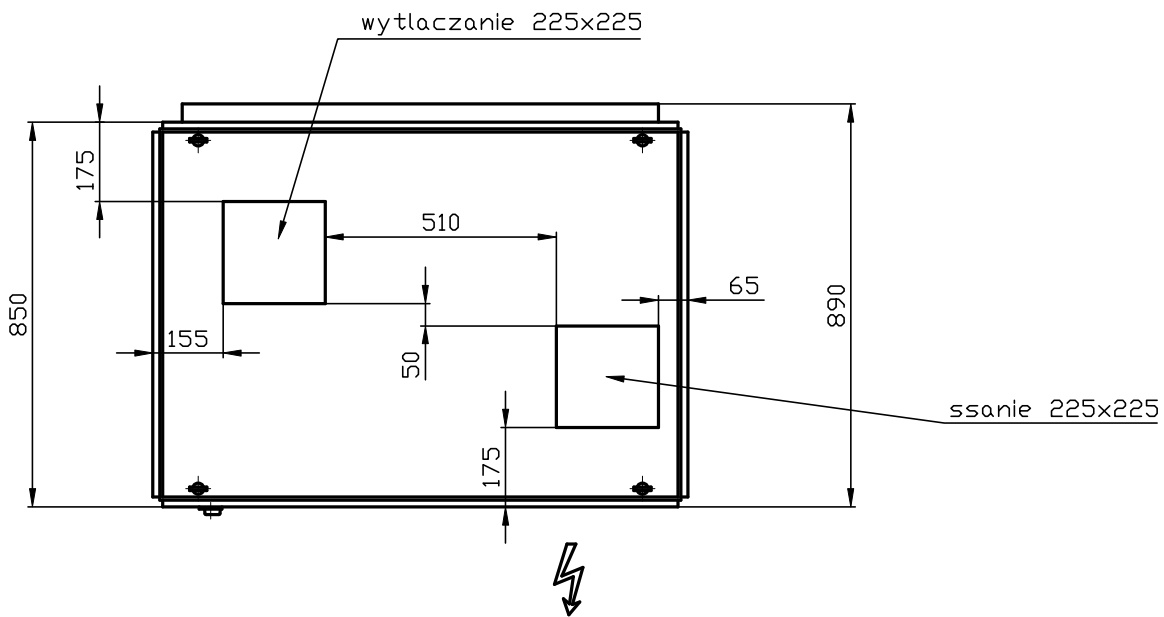
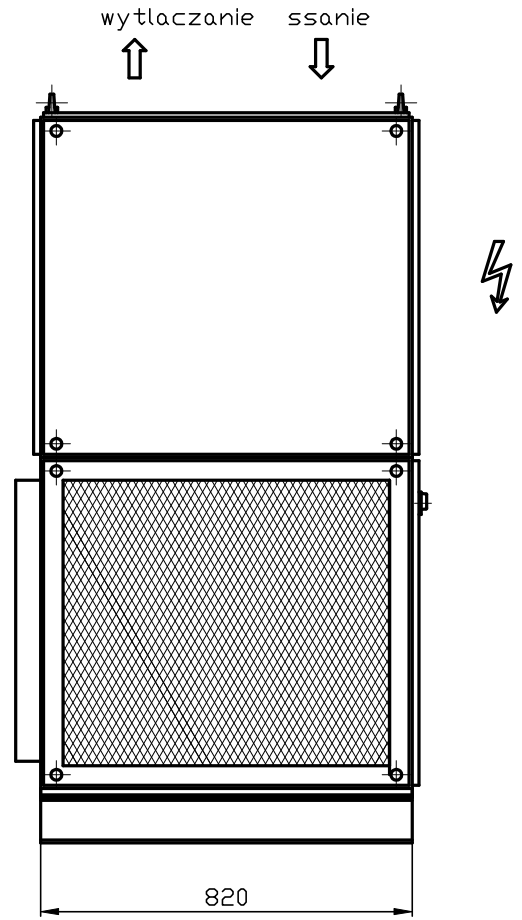
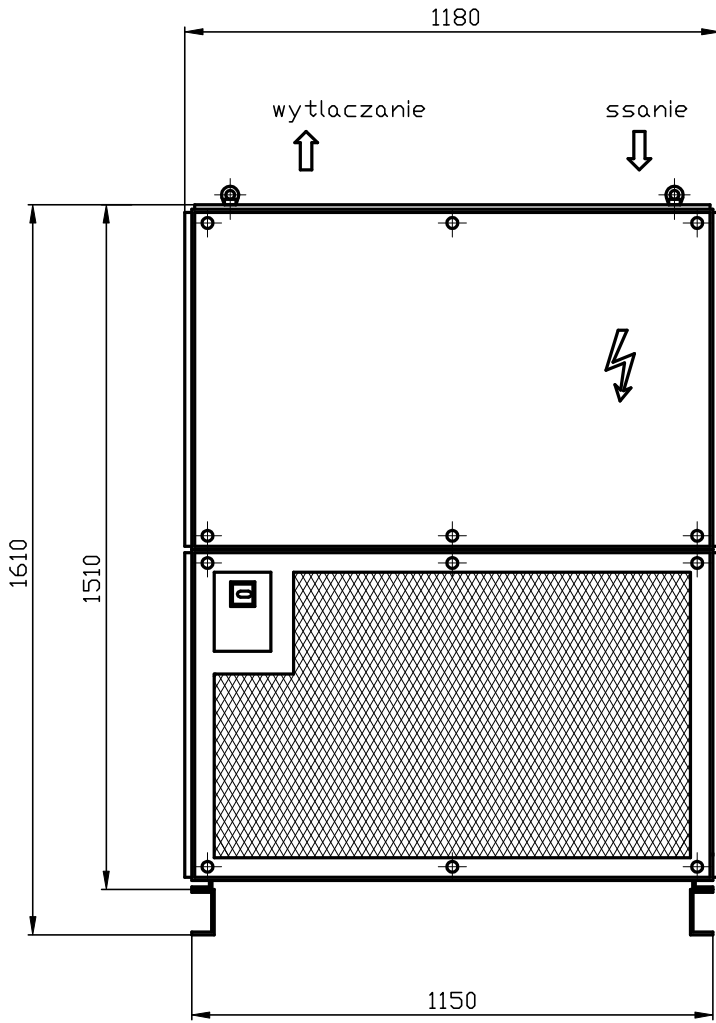
Wszelkie zmiany w konstrukcji urządzenia są możliwe po konsultacji z producentem.

ZAŁĄCZNIKI :

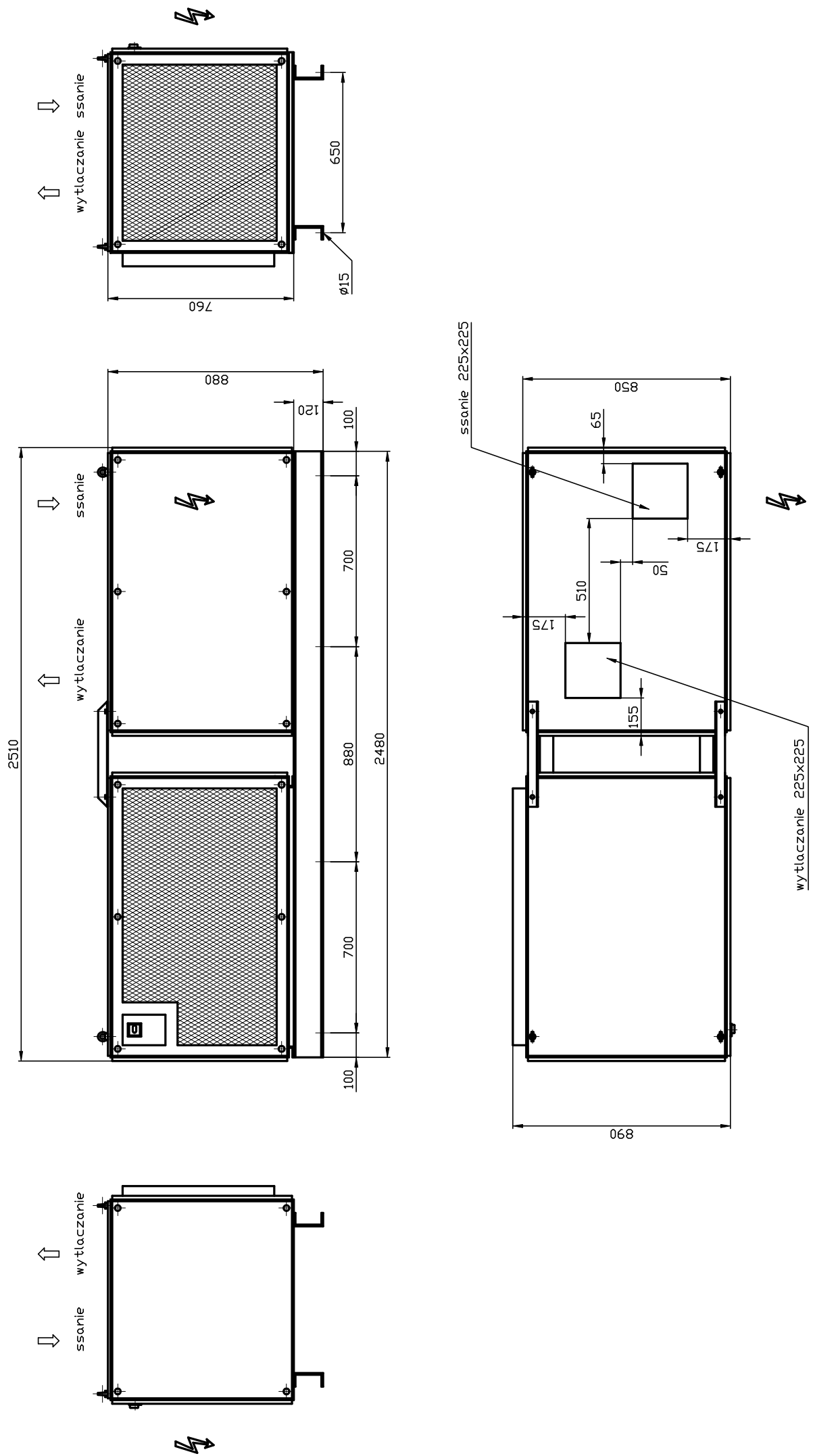
Rysunek wymiarowy klimatyzacji EKJ 1-50/80 w wykonaniu stojącym z górnymi wyjściami

Rysunek wymiarowy klimatyzacji EKJ 1-50/80 w wykonaniu leżącym z górnymi wyjściami

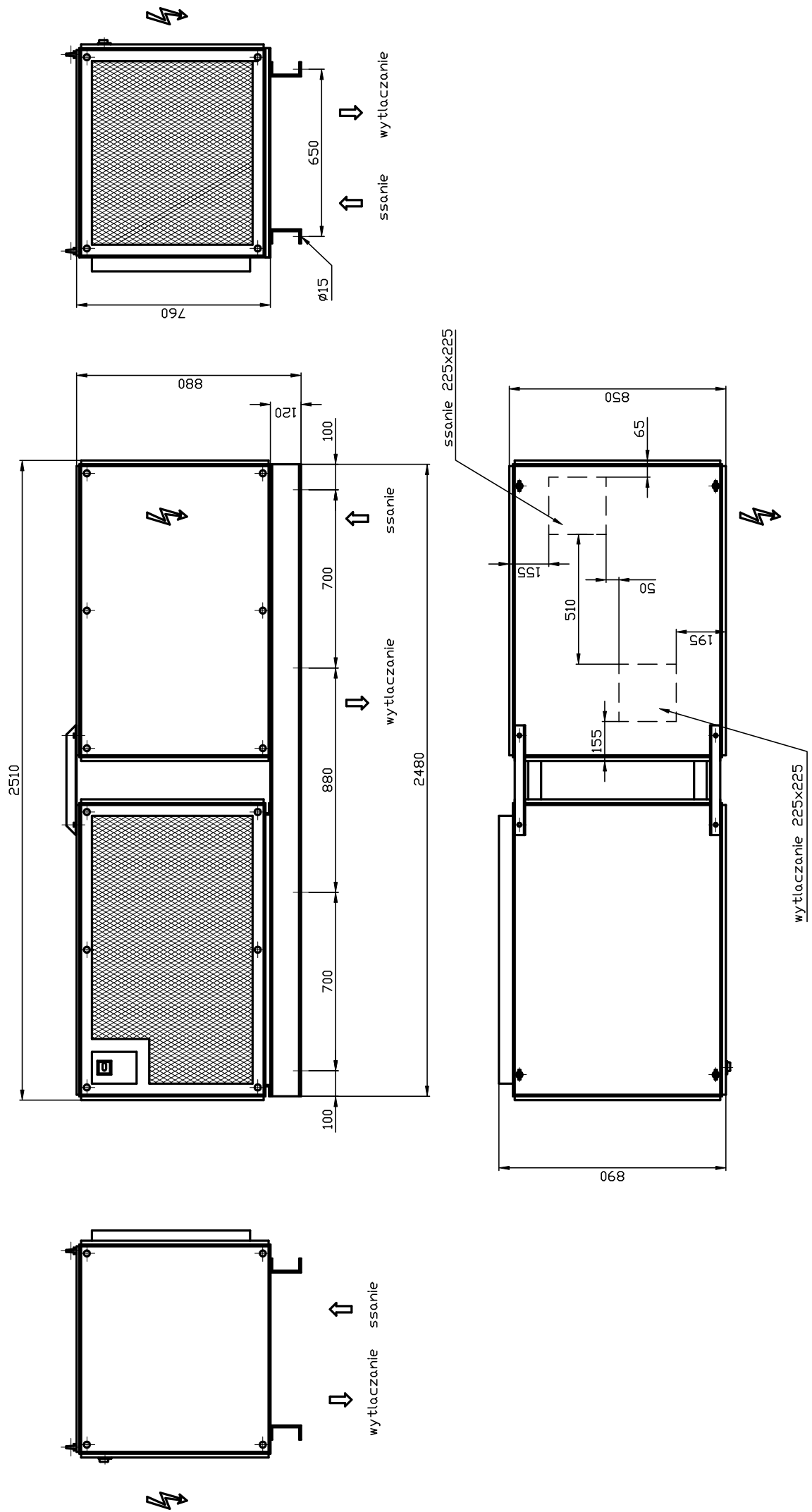
Rysunek wymiarowy klimatyzacji EKJ 1-50/80 w wykonaniu leżącym z dolnymi wyjściami



Rysunek wymiarowy klimatyzacji
 EKJ 1-50 w wykonaniu stojącym z górnymi wyjściami
 EKJ 1-80 w wykonaniu stojącym z górnymi wyjściami



Rysunek wymiarowy klimatyzacji
 EKJ 1-50 w wykonaniu leżącym z górnymi wyjściami
 EKJ 1-80 w wykonaniu leżącym z górnymi wyjściami



Rysunek wymiarowy klimatyzacji
 EKJ 1-50 w wykonaniu leżącym z dolnymi wyjściami
 EKJ 1-80 w wykonaniu leżącym z dolnymi wyjściami